



Wilo-Sub TWU 3..., TWU 3-...-P&P

- | | | | |
|-----------|---|------------|--------------------------------------|
| D | Einbau- und Betriebsanleitung | HU | Beépítési és üzemeltetési utasítás |
| US | Installation and operating instructions | PL | Instrukcja montażu i obsługi |
| F | Notice de montage et de mise en service | CZ | Návod k montáži a obsluze |
| E | Instrucciones de instalación y funcionamiento | RUS | Інструкція по монтажу и експлуатації |
| I | Istruzioni di montaggio, uso e manutenzione | LT | Montavimo ir naudojimo instrukcija |
| NL | Inbouw- en bedieningsvoorschriften | SK | Návod na montáž a obsluhu |
| GR | Οδηγίες εγκατάστασης και λειτουργίας | BG | Інструкція за монтаж и експлоатация |
| TR | Montaj ve kullanma kılavuzu | RO | Instrucțiuni de montaj și exploatare |
| S | Monterings- och skötselanvisning | UA | Інструкція з монтажу та експлуатації |
| HR | Upute za ugradnju i uporabu | | |

Fig. 1

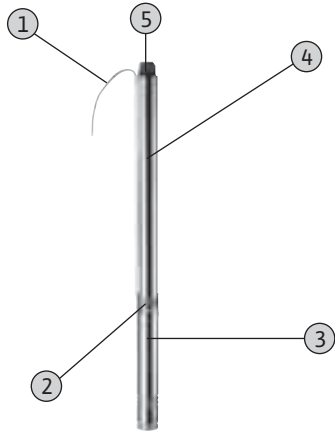
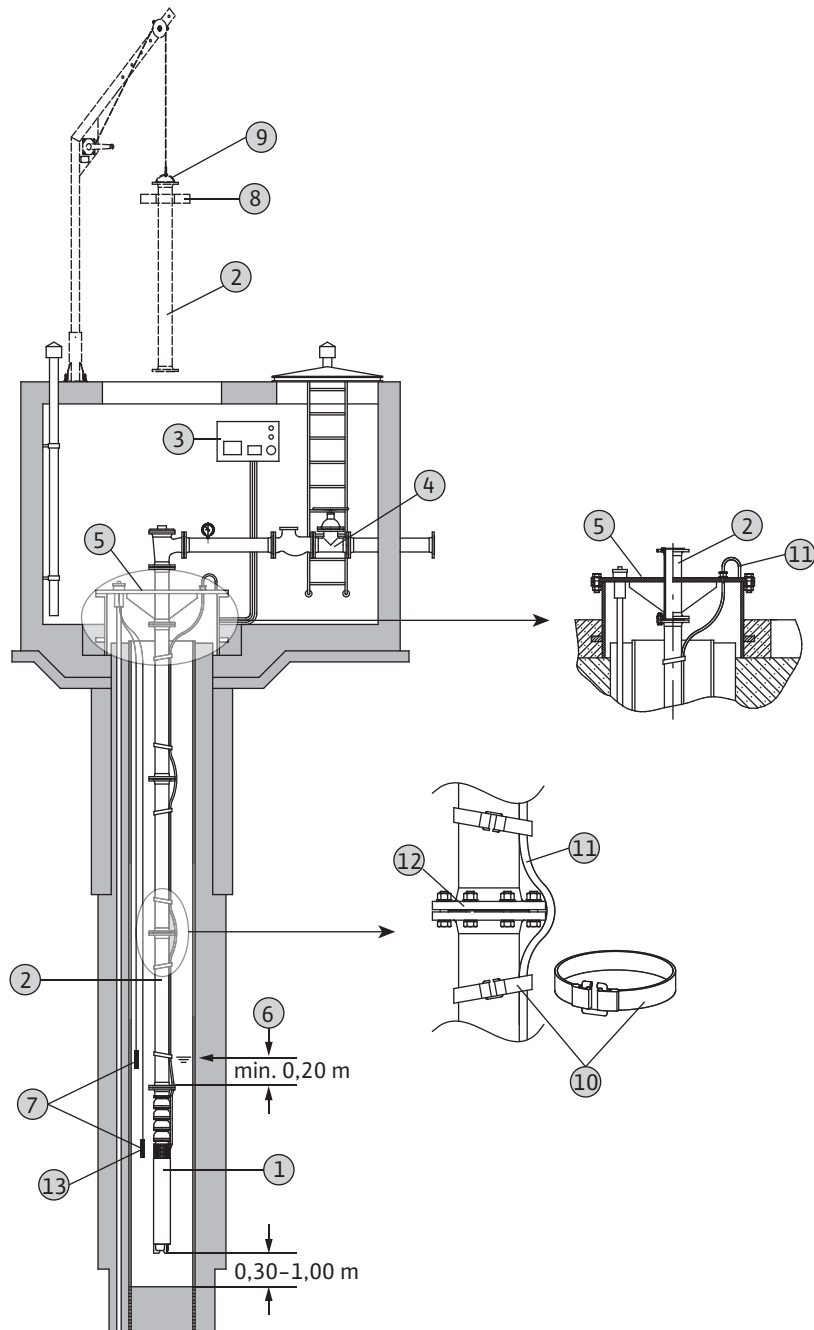
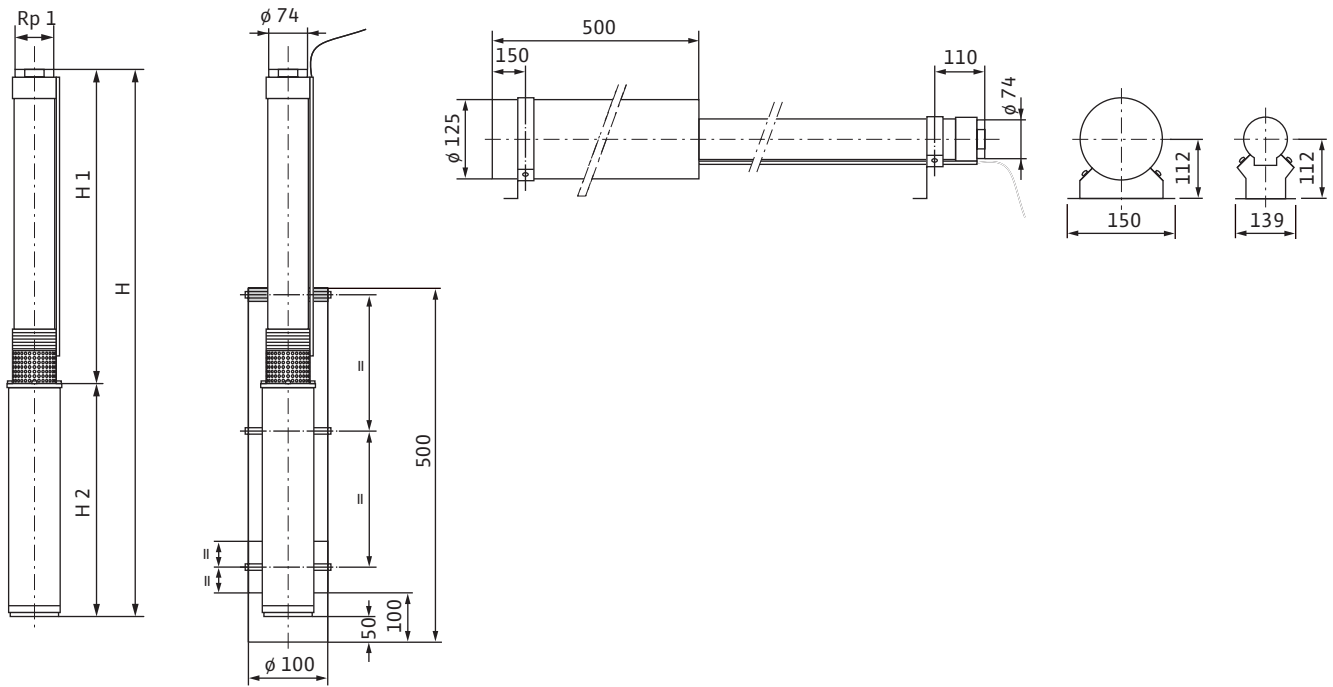


Fig. 2





Art.-No.	Typ	H mm	H1 mm	H2 mm
TWU 3...: 1~230 V, 50 Hz				
4090889	TWU 3-0115	957	580	377
4090890	TWU 3-0123	1177	780	397
4090891	TWU 3-0130	1416	1000	416
TWU 3...: 3~230 V, 50 Hz				
4090892	TWU 3-0115	957	580	377
4090893	TWU 3-0123	1157	780	377
4090894	TWU 3-0130	1397	1000	397
4090895	TWU 3-0145	1796	1380	416
TWU 3-...-P&P...: 1~230 V, 50 Hz				
4091647	TWU 3-0115-Plug&Pump/FC	957	580	377
4091649	TWU 3-0123-Plug&Pump/FC	1177	780	397
4091650	TWU 3-0130-Plug&Pump/FC	1416	1000	416
4091654	TWU 3-0115-Plug&Pump/DS	957	580	377
4091655	TWU 3-0123-Plug&Pump/DS	1177	780	397
4091656	TWU 3-0130-Plug&Pump/DS	1416	1000	416

1 Introducción

1.1 Sobre este documento

El idioma de las instrucciones originales de servicio es el alemán. El resto de idiomas incluidos en estas instrucciones son traducción de las instrucciones de servicio originales.

Una copia de la Declaración de conformidad CE es parte constituyente de estas instrucciones de servicio.

La realización de una modificación técnica sobre los modelos ahí nombrados sin nuestra autorización previa supone la pérdida de validez de esta declaración.

1.2 Estructura de las instrucciones

Las instrucciones están divididas en capítulos individuales. Cada uno de ellos va encabezado por un título en el que se indica el contenido que se va a describir.

Al mismo tiempo, el índice se puede consultar a modo de referencia, ya que todos los apartados importantes están provistos de título.

Todas las instrucciones importantes e indicaciones de seguridad vienen resaltadas de forma especial. La información detallada respecto a la estructura de estos textos viene expuesta en el capítulo 2 "Seguridad".

1.3 Cualificación del personal

Todo el personal que trabaje en o con el producto debe estar cualificado para ello. Así, p. ej., los trabajos eléctricos deben ser realizados sólo por electricistas cualificados. Todo el personal debe ser mayor de edad.

Como base para el personal de manejo y de mantenimiento se deben observar también las normativas nacionales sobre prevención de accidentes.

Además, se debe asegurar que el personal haya leído y entendido las instrucciones de este manual de servicio y mantenimiento y, en caso necesario, se deberá pedir al fabricante una traducción del manual en el idioma que se precise.

Este producto no está pensado para ser utilizado por personas (incluidos niños) con facultades físicas, sensoriales o psíquicas limitadas o experiencia y/o conocimiento insuficientes. Por tanto, una persona responsable de su seguridad debe supervisarlas y éstas deben usar el producto según sus indicaciones.

Debe vigilarse a los niños para garantizar que no juegan con el producto.

1.4 Abreviaturas y términos técnicos utilizados

En este manual de servicio y mantenimiento se utilizan distintas abreviaturas y términos técnicos.

1.4.1 Abreviaturas

- aprox. = aproximadamente
- evtl. = eventualmente
- incl. = incluido
- mín. = mínimo
- máx. = máximo
- etc. = etcétera

- p. ej. = por ejemplo

1.4.2 Términos especializados

Funcionamiento en seco

El producto funciona a toda velocidad pero sin medio de bombeo. Se debe evitar absolutamente el funcionamiento en seco, en caso necesario, se debe montar un dispositivo de protección.

Protección contra funcionamiento en seco

La protección para el funcionamiento en seco debe provocar una desconexión automática del producto cuando en éste se haya descendido por debajo del recubrimiento mínimo de agua. Esto se logra integrando un interruptor de flotador o un sensor de nivel.

Control de nivel

El control de nivel debe conectar o desconectar el producto automáticamente con niveles de llenado diferentes. Esto se consigue montando uno o dos interruptores de flotador.

1.5 Derechos de autor

Los derechos de autor de este manual de servicio y mantenimiento son propiedad del fabricante. Este manual de servicio y mantenimiento está pensado para el personal de montaje, operación y mantenimiento. Contiene normas e ilustraciones de tipo técnico que no pueden ser reproducidas ni en su totalidad ni en parte, ni ser valoradas sin autorización en favor de la competencia, ni ser suministradas a terceras personas.

1.6 Reservado el derecho de modificación

El fabricante se reserva el derecho a realizar modificaciones técnicas en la instalación y/o en piezas de montaje. Este manual de servicio y mantenimiento se refiere al producto indicado en la portada.

1.7 Garantía

Este capítulo contiene indicaciones generales sobre la prestación de garantía. Los acuerdos de carácter contractual tienen siempre prioridad y no se ven afectados por lo expuesto en este capítulo.

El fabricante se compromete a solucionar cualquier defecto que pueda presentar alguno de sus productos siempre y cuando se cumplan los siguientes requisitos:

1.7.1 Generalidades

- Se trata de un defecto de calidad del material, de fabricación y/o de construcción.
- Los fallos detectados dentro del período de garantía acordado deben comunicarse por escrito al fabricante.
- El producto sólo se ha utilizado en condiciones de empleo conformes al uso debido.
- Los dispositivos de seguridad y supervisión han sido conectados y comprobados por personal especializado.

1.7.2 Período de validez de la garantía

Si no se ha acordado nada diferente, el período de validez de la garantía tiene una duración de 12 meses a

partir de la puesta en servicio o de un máximo de 18 meses a partir de la fecha de entrega. Otros tipos de acuerdo se deben indicar por escrito en la confirmación del encargo. Éstos rigen por lo menos hasta el final acordado del período de validez de la garantía del producto.

1.7.3 Piezas de repuesto, agregados y modificaciones

Sólo se pueden utilizar piezas de repuesto originales del fabricante para reparaciones, recambios, agregados y modificaciones. Sólo de esta manera quedan garantizados la mayor duración y el más alto grado de seguridad posibles. Estas piezas han sido especialmente concebidas para nuestros productos. Los agregados y modificaciones que se realicen por cuenta propia o la utilización de piezas que no sean originales pueden provocar graves daños en el producto o graves lesiones a personas.

1.7.4 Mantenimiento

Los trabajos de mantenimiento e inspección prescritos deben realizarse regularmente. Estos trabajos sólo pueden ser realizados por personal formado, cualificado y autorizado. Los trabajos de mantenimiento que no se describen en este manual de servicio y mantenimiento y los trabajos de reparación de cualquier tipo sólo los pueden llevar a cabo el fabricante y los talleres de servicio autorizados por él.

1.7.5 Daños en el producto

Los daños y fallos que pongan en peligro la seguridad deben ser corregidos inmediatamente y conforme a las reglas por personal especialmente instruido para ello. El producto sólo se puede utilizar en un estado técnico perfecto. Durante el período acordado de validez de la garantía, los trabajos de reparación del producto sólo los puede realizar el fabricante y/o un taller de servicio autorizado. El fabricante también se reserva el derecho de solicitar el envío a la fábrica del producto defectuoso por parte del titular para su inspección.

1.7.6 Exclusión de responsabilidad

La garantía perderá su validez si los daños en el producto han sido provocados por uno o más de los siguientes factores:

- un dimensionamiento incorrecto por parte del fabricante debido a indicaciones insuficientes y/o incorrectas por parte del cliente
- el incumplimiento de las indicaciones de seguridad, de las normativas y de los requisitos necesarios que rigen conforme a la ley alemana y/o nacional y a este manual de servicio y mantenimiento
- uso indebido
- almacenamiento y transporte indebidos
- un montaje/desmontaje indebido
- un mantenimiento deficiente
- una reparación indebida
- un terreno deficiente u obras
- influencias químicas, electroquímicas o eléctricas
- desgaste

Con ello se excluye también cualquier responsabilidad del fabricante sobre los daños y perjuicios resultantes para personas, bienes materiales y/o de capital.

2 Seguridad

En este capítulo se exponen todas las indicaciones de seguridad e instrucciones técnicas de validez general. Además, en cada uno de los capítulos siguientes se dan indicaciones de seguridad e instrucciones técnicas específicas. ¡Durante las distintas fases (instalación, funcionamiento, mantenimiento, transporte, etc.) por las que pasa el producto se deberán respetar y cumplir todas las indicaciones e instrucciones! El propietario del producto es el responsable de que todo el personal se atenga a estas indicaciones e instrucciones.

2.1 Instrucciones e indicaciones de seguridad

En este manual se dan instrucciones e indicaciones de seguridad relativas a daños materiales y personales. A fin de marcarlas de forma clara para el personal, estas instrucciones e indicaciones de seguridad se distinguen de la siguiente forma:

2.1.1 Instrucciones

Las instrucciones aparecen en negrita. Éstas contienen texto que remite al texto anterior o a determinados apartados de un capítulo o bien destaca breves instrucciones.

Ejemplo:

Recuerde que los productos con agua potable deben almacenarse de modo que estén protegidos contra las heladas.

2.1.2 Indicaciones de seguridad

Las indicaciones de seguridad aparecen ligeramente desplazadas hacia la derecha y en negrita. Comienzan siempre con una palabra de aviso.

Las indicaciones que sólo hacen referencia a daños materiales aparecen en color gris y sin signos de seguridad.

Las indicaciones que hacen referencia a daños personales aparecen en color negro y siempre van acompañadas de un signo de seguridad. Los signos que se utilizan en referencia a la seguridad son signos de peligro, de prohibición y de orden.

Ejemplo:



Símbolo de peligro: Peligro general



Símbolo de peligro, p. ej.: Corriente eléctrica



Símbolo de prohibición, p. ej.: ¡Prohibido el paso!



Símbolo de orden, p. ej.: Llevar protección corporal

Los signos utilizados para los símbolos de seguridad cumplen con las directivas y normativas de validez general, p. ej., DIN, ANSI.

Toda indicación de seguridad comienza con una de las siguientes palabras de aviso:

- **Peligro**
¡Se pueden producir gravísimas lesiones o incluso la muerte!
- **Cuidado**
¡Se pueden producir gravísimas lesiones!
- **Atención**
¡Se pueden producir lesiones!
- **Atención** (nota sin símbolo)
¡Se pueden producir considerables daños materiales, incluso un siniestro total!

Las indicaciones de seguridad empiezan con la palabra de aviso y la mención del peligro, seguido de la fuente del peligro y las posibles consecuencias y terminan con una indicación para evitar dicho peligro.

Ejemplo:

¡Cuidado con las piezas en rotación!
El rodete en rotación puede aplastar y cortar miembros corporales. Apague el producto y espere a que se pare el rodete.

2.2 Aspectos generales de seguridad

- Al montar o desmontar el producto no se ha de trabajar solo en recintos y pozos. Siempre debe estar presente una segunda persona.
- Para realizar cualquiera de los trabajos (montaje, desmontaje, mantenimiento, instalación) el producto debe estar desconectado. El producto debe estar desenchufado de la red y asegurado para que no se vuelva a conectar. Todas las piezas giratorias deben estar paradas.
- El operario deberá informar inmediatamente al responsable de cada fallo o irregularidad que se produzca.
- El operario deberá parar inmediatamente la máquina si se producen deficiencias que puedan poner en peligro la seguridad. Por ejemplo:
 - fallo de los dispositivos de seguridad o de monitoreo,
 - daño de piezas importantes,
 - daño de dispositivos y conductos eléctricos, así como aislamientos.
- Las herramientas y demás objetos deben guardarse en los lugares previstos para ello a fin de garantizar un manejo seguro.
- Si se trabaja en lugares cerrados debe estar garantizado que haya una ventilación suficiente.
- Cuando se realicen trabajos de soldadura y/o trabajos con aparatos eléctricos, se debe asegurar que no haya peligro de explosión.
- Sólo podrán utilizarse medios de fijación que estén legalmente certificados y autorizados como tales.
- Los medios de fijación deben estar adaptados a las condiciones que se den (condiciones meteorológicas, dispositivo de enganche, carga, etc.) y deben guardarse cuidadosamente.
- Los instrumentos de trabajo móviles que se empleen para levantar cargas se deben utilizar de manera que la estabilidad del instrumento durante el trabajo quede garantizada.
- Si se utilizan instrumentos de trabajo móviles para levantar cargas sin guía, se deberán tomar medidas

para evitar que éstas se abatan, desplacen, resbalen, etc.

- Deben tomarse medidas para que ninguna persona pueda permanecer bajo cargas en suspensión. Además, queda prohibido mover cargas suspendidas sobre lugares de trabajo en los que se encuentren personas.
- Si se utilizan instrumentos de trabajo móviles para levantar cargas, se deberá acudir a una segunda persona para coordinar cuando sea necesario (p. ej., si no hay visibilidad).
- La carga a levantar debe transportarse de manera que, en caso de que se produzca un corte de energía, nadie pueda sufrir lesiones. Además, si se realizan estos trabajos al aire libre, se deberán interrumpir si las condiciones meteorológicas empeoran.

Estas indicaciones se deben respetar rigurosamente. De lo contrario, se podrían producir lesiones y considerables daños materiales.

2.3 Directivas aplicadas

Este producto cumple

- diversas directivas CE,
- diversas normas armonizadas
- y diversas normas nacionales.

Los datos exactos sobre las directivas y normas utilizadas los encontrará en la declaración de conformidad CE.

Además, para el uso, montaje y desmontaje del producto se toman también como base diferentes normas nacionales. Entre ellas se encuentran, p. ej., las normas para la prevención de accidentes, las normas de la Asociación de Electrotécnicos Alemanes (VDE), la Ley de Seguridad Técnica y otras muchas.

2.4 Marca CE

El signo CE está impreso en la placa de identificación o se encuentra próximo a ella. Dicha placa está fijada en la carcasa del motor o en el bastidor.

2.5 Trabajos eléctricos

Nuestros productos eléctricos funcionan con corriente alterna o con corriente trifásica. Se deben respetar las prescripciones locales legales (p. ej., VDE 0100). Para la conexión se debe observar el capítulo "Conexión eléctrica". Las especificaciones técnicas se deben respetar rigurosamente.

Si un dispositivo de protección ha apagado el producto, se habrá de solucionar el fallo antes de volver a encenderlo.



¡Peligro a causa de corriente eléctrica!

Si durante los trabajos eléctricos se maneja indebidamente la corriente, se correrá peligro de muerte. Estos trabajos sólo los pueden realizar electricistas cualificados.

¡Atención a la humedad!

La penetración de humedad en el cable daña tanto al cable como al producto. No sumerja nunca el extremo del cable en el medio de bombeo ni en ningún otro tipo de líquido. Se deben aislar los conductores que no vayan a ser utilizados.

2.6 Conexión eléctrica

El operario debe estar informado sobre el suministro de corriente del producto, así como de las posibilidades de desconexión. Se recomienda montar un interruptor de corriente de defecto (RCD).

Han de respetarse las directivas, normas y reglamentaciones nacionales válidas así como las prescripciones de las empresas suministradoras de energía locales.

Al conectar el producto a la instalación de conmutación eléctrica, y en especial si se utilizan aparatos electrónicos como controles de arranque suave o convertidores de frecuencia, se deben observar las prescripciones del fabricante del conmutador a fin de respetar las normas de compatibilidad electromagnética (CEM). Eventualmente puede ser necesario tomar medidas especiales de blindaje para los conductos de suministro eléctrico y de control (p. ej., cables apantallados, filtros, etc.).

Sólo se puede realizar la conexión si los conmutadores cumplen las normas armonizadas de la UE. Además, los aparatos de telefonía móvil pueden provocar fallos en la instalación.

**¡Cuidado con la radiación electromagnética!**

La radiación electromagnética supone un peligro de muerte para personas con marcapasos. ¡Coloque los carteles correspondientes en la instalación e informe a las personas afectadas!

2.7 Conexión a tierra

Nuestros productos (unidad, incluidos dispositivos de protección y puesto de mando, dispositivo auxiliar de elevación) deben estar siempre conectados a tierra. Si existe la posibilidad de que otras personas entren en contacto con el producto y con el medio de bombeo (p. ej., en obras), se debe asegurar adicionalmente la conexión a tierra mediante un dispositivo de protección de corriente de defecto.

Los grupos de bombeo son sumergibles y corresponden a la clase de protección del motor IP 68 conforme a las normas vigentes.

La clase de protección de los conmutadores montados la encontrará en la carcasa de los conmutadores y en el manual de servicio correspondiente.

2.8 Dispositivos de seguridad y monitoreo

Nuestros productos pueden equiparse con dispositivos de seguridad y monitoreo mecánicos (por ej., rejilla de succión) o eléctricos (por ej., sensores de temperatura, electrodo de obturación, etc.). Estos dispositivos deben ser montados o conectados.

Los dispositivos eléctricos como, p. ej., los sensores de temperatura, los interruptores de flotador, etc. los debe

conectar un electricista antes de la puesta en servicio y se debe comprobar su buen funcionamiento.

Tenga en cuenta que algunos dispositivos necesitan un conmutador para poder funcionar correctamente, p. ej., las resistencias PTC y los sensores PT100. Este conmutador se puede adquirir directamente del fabricante o de un electricista.

El personal debe estar informado sobre los dispositivos utilizados y sobre su funcionamiento.

¡Atención!

El producto no se debe poner en funcionamiento si se han retirado los dispositivos de seguridad y monitoreo o si dichos dispositivos están estropeados y/o no funcionan.

2.9 Comportamiento durante el servicio

Durante el funcionamiento del producto se ha de respetar la legislación y normativas válidas en el lugar de empleo con respecto a la seguridad en el puesto de trabajo, a la prevención de accidentes y al manejo de máquinas eléctricas. Para asegurar un proceso de trabajo seguro, el propietario deberá determinar el reparto del trabajo del personal. Todo el personal es responsable de que se cumplan las normativas.

El producto está provisto de piezas móviles. Durante el funcionamiento, estas piezas giran para bombear el medio correspondiente. Debido a determinadas sustancias contenidas en el medio se pueden formar bordes muy afilados en las piezas móviles.

¡Cuidado con las piezas en rotación!

Las piezas en rotación pueden aplastar y cortar miembros corporales. Durante el funcionamiento no toque nunca el sistema hidráulico ni las piezas en rotación. Antes de los trabajos de mantenimiento y reparación apague el producto y espere a que paren las piezas en rotación.

**2.10 Medios de bombeo**

Los medios de bombeo se diferencian en función de factores como la composición, la agresividad, la abrasividad, el porcentaje de materia seca y otros muchos aspectos. Por norma general, nuestros productos pueden emplearse en muchos ámbitos. Se debe tener en cuenta que una alteración de las exigencias (densidad, viscosidad o composición en general) puede suponer la modificación de muchos parámetros operativos del producto.

Al utilizar un medio de bombeo con el producto o cambiar el medio utilizado, se deben observar los siguientes puntos:

- En aplicaciones de agua potable, todas las piezas en contacto con el medio deben disponer de la idoneidad correspondiente. Ésta deberá ser comprobada por las normativas y leyes locales.
- Los productos que hayan operado en aguas sucias deben limpiarse a fondo antes de utilizarse de nuevo en otros medios.

- Los productos que hayan operado en aguas fecales o en medios nocivos para la salud deben descontaminarse antes de utilizarse de nuevo en otros medios.

Se debe determinar si este producto es adecuado para utilizarlo en otro medio.

- En el caso de productos que se hayan operado con un fluido lubricante o refrigerante (p. ej., aceite), puede ocurrir que éste acceda al medio de bombeo a través de una junta redonda deslizante defectuosa.
- Queda expresamente prohibido bombear medios fácilmente inflamables y explosivos.



¡Peligro debido a medios explosivos!

Queda terminantemente prohibido bombear medios explosivos (p. ej., gasolina, queroseno, etc.). Los productos no han sido concebidos para estos medios.

2.11 Presión acústica

Según sea el tamaño y potencia (kW) del producto, su presión acústica durante el servicio estará entre aprox. 70 dB (A) y 110 dB (A).

La presión acústica real depende de varios factores, entre ellos, profundidad de montaje, apoyos, fijación de accesorios y tuberías, punto de servicio, profundidad de inmersión, etc.

Recomendamos que cuando el producto funcione en su punto de servicio y bajo todas las condiciones de servicio, el propietario lleve a cabo una medición adicional en el lugar de trabajo.



Atención: ¡Llevar protección auditiva!

¡Según las leyes y reglamentaciones vigentes es obligatorio el uso de cascos de protección auditiva a partir de una presión acústica de 85 dB (A)! El propietario de la máquina es el responsable de que esto se cumpla.

3 Transporte y almacenamiento

3.1 Entrega

Tras la recepción de la mercancía, se debe comprobar inmediatamente si se han producido daños en el envío y si éste está completo. En caso de que existan deficiencias, debe informarse en el mismo día de la recepción a la empresa de transportes o al fabricante, ya que de otro modo las reclamaciones no serán válidas. Los daños que se hayan producido deben quedar señalados en el albarán o en el talón de transporte.

3.2 Transporte

Para el transporte, sólo se pueden utilizar los medios de fijación, medios de transporte e instrumentos de elevación previstos y permitidos para ello. Éstos deben tener suficiente capacidad de carga y fuerza de sustentación para que se pueda transportar sin peligro el producto. Cuando se utilicen cadenas, éstas se deben asegurar contra resbalamiento.

El personal debe estar cualificado para estos trabajos y durante ellos debe respetar todas las normas de seguridad válidas a nivel nacional.

Los productos vienen de fábrica o del proveedor en un embalaje adecuado. Normalmente, se excluyen de este modo deterioros durante el transporte y almacenamiento. Si se va a cambiar con frecuencia de lugar de servicio, le recomendamos conservar bien el embalaje.

¡Atención a las heladas!

Si se utiliza agua potable como medio de refrigeración/lubricación, el producto deberá transportarse protegido contra la congelación. De no ser posible, deberá vaciarse y secarse el producto por completo.

3.3 Almacenamiento

Los productos nuevos suministrados se han preparado de forma que se puedan almacenar durante 1 año como mínimo. Si el producto se ha almacenado temporalmente, se deberá limpiar meticulosamente antes de almacenarlo de nuevo.

Para el almacenamiento se debe observar lo siguiente:

- Coloque el producto sobre una base firme y asegúrelo para que no pueda volcar ni deslizarse. Las bombas de motor submarino se pueden almacenar en posición horizontal y vertical. En el almacenamiento horizontal se debe prestar atención a que no queden dobladas. **De lo contrario, podrían producirse tensiones no admisibles producidas por la flexión y el producto podría quedar dañado.**



¡Peligro debido a caída!

No deje nunca el producto sin asegurar. ¡Si se cae podría producir lesiones!

- Nuestros productos se pueden almacenar a una temperatura que no debe ser menor de $-15\text{ }^{\circ}\text{C}$. El recinto de almacenamiento debe ser seco. Recomendamos un almacenamiento protegido contra las heladas en un recinto con temperaturas entre $5\text{ }^{\circ}\text{C}$ y $25\text{ }^{\circ}\text{C}$.

Los productos que estén rellenos con agua potable se pueden almacenar protegidos contra las heladas a un máx. de $3\text{ }^{\circ}\text{C}$ durante un máximo de 4 semanas. Si el almacenamiento va a ser más largo, éstos deberán vaciarse y secarse por completo.

- El producto no se puede almacenar en recintos donde se estén realizando trabajos de soldadura, ya que los gases o emisiones que se producen pueden atacar a los componentes elastoméricos y a los revestimientos.
- Las conexiones de presión y de succión deben cerrarse firmemente para evitar la entrada de suciedad en ellas.
- Todos los conductos de suministro de corriente se deben proteger contra la formación de pliegues, contra posibles deterioros y contra la entrada de humedad.

¡Peligro a causa de corriente eléctrica!

¡Si hay líneas de suministro de corriente deterioradas, se corre peligro de muerte! Las líneas defectuosas las deberá cambiar inmediatamente un electricista cualificado.



¡Atención a la humedad!

La penetración de humedad en el cable daña tanto al cable como al producto. No sumerja nunca el extremo del cable en el medio de bombeo ni en ningún otro tipo de líquido.

- El producto se debe proteger de los rayos directos del sol, calor, polvo y heladas. El calor y las heladas pueden provocar daños considerables en los rodets y en los revestimientos.
- Después de un almacenamiento largo, el producto deberá limpiarse de suciedad, p. ej., polvo y sedimentos de aceite, antes de la puesta en servicio. Se debe comprobar la suavidad del funcionamiento de los rodets, así como si los revestimientos de las carcasas han sufrido deterioros.

Antes de la puesta en servicio se deben comprobar los niveles de llenado (aceite, líquido del motor, etc.) y, en caso necesario, rellenar. Los productos con relleno de agua potable se deben rellenar totalmente antes de la puesta en servicio.

Precaución ante revestimientos deteriorados. Los revestimientos deteriorados pueden provocar una avería total de la unidad (p. ej. por la oxidación). Por ello, los revestimientos dañados deberán repararse inmediatamente. El fabricante se encargará de suministrarle juegos de reparación.

Sólo un revestimiento intacto puede cumplir con su cometido.

Si respeta estas reglas, podrá almacenar su producto durante un periodo de tiempo prolongado. Tenga en cuenta, sin embargo, que los componentes elastoméricos y los revestimientos son de naturaleza frágil. En caso de un almacenamiento de más de 6 meses, recomendamos comprobar el buen estado de éstos y, en caso necesario, cambiarlos. Para ello, consulte al fabricante.

3.4 Devolución

Los productos que se devuelvan a la fábrica deberán estar correctamente embalados. Correctamente significa que el producto se ha limpiado de suciedad y que, si se ha utilizado con medios peligrosos para la salud, ha sido descontaminado. El embalaje protege al producto de posibles daños. Si desea realizar alguna consulta, dirijase al fabricante.

4 Descripción del producto

El producto se fabrica con gran cuidado y está sometido a un control de calidad continuo. Si la instalación y el mantenimiento se realizan correctamente, está garantizado un servicio sin problemas.

4.1 Uso adecuado y áreas de aplicación

Las bombas de motor sumergible son adecuadas:

- Para alimentar con agua pozos y cisternas

- Para el abastecimiento de agua y el riego en el ámbito privado
- Para el bombeo de agua sin componentes con fibras largas ni abrasivos

No se autoriza el uso de las bombas de motor sumergible para bombear:

- aguas sucias
- aguas residuales/fecales
- aguas residuales no depuradas

Peligro a causa de corriente eléctrica

Si se usa el producto en piscinas o en otros tanques transitables existe peligro de muerte por descarga eléctrica. Se deben observar las siguientes indicaciones:

Si hay personas en el interior de la piscina o del tanque, la utilización del producto está terminantemente prohibida.

Si no hay personas en su interior, han de respetarse las medidas de seguridad según DIN VDE 0100-702.46 (o las normativas nacionales correspondientes).



El cumplimiento de este manual también forma parte del uso adecuado. Toda utilización fuera de este ámbito se considerará no adecuada.

4.1.1 Bombeo de agua potable

Al utilizar el sistema para bombear agua potable, deben comprobarse las directivas, leyes y normativas locales, y si el producto es adecuado para tal efecto.

4.2 Estructura

La Wilo-Sub TWU... es una bomba de motor sumergible que puede inundarse y que funciona sumergida con una instalación estacionaria vertical u horizontal.

Fig. 1: Descripción

1	Cable	4	Carcasa hidráulica
2	Pieza de succión	5	Conexión de presión
3	Carcasa del motor		

4.2.1 Sistema hidráulico

Sistema hidráulico de varias etapas con rodets radiales en módulo. La carcasa hidráulica y el eje de la bomba son de acero fino; los rodets de policarbonato. La conexión en el lado de presión es una brida roscada vertical con rosca interior y válvula de retención integrada.

El producto no es autoaspirante, es decir, que el medio de bombeo debe funcionar con presión de admisión o de forma independiente y siempre debe garantizarse un solapamiento mínimo.

4.2.2 Motor

Los motores que se utilizan son rebobinables, están llenos de aceite y son tanto de corriente trifásica como alterna para la marcha directa. La carcasa del motor es de acero fino. Los motores tienen una conexión de 3".

La refrigeración del motor se realiza mediante el medio de bombeo. Por ello, el motor siempre debe funcionar sumergido. Deben mantenerse los valores límite de la temperatura máx. del medio y de la velocidad de flujo mínima.

El cable de conexión es estanco al agua longitudinal y está conectado al motor con un enchufe desconectable. El modelo depende del tipo:

- TWU 3-...: extremos del cable libres
- TWU 3-...-P&P (Plug&Pump): con conmutador y enchufe Schuko

Tenga en cuenta la clase de protección IP del conmutador.

4.2.3 Sellado

La estanqueidad entre el motor y el sistema hidráulico se realiza mediante un retén labial.

4.3 Descripción del funcionamiento de los sistemas Plug&Pump

4.3.1 Wilo-Sub TWU 4-...-P&P/FC (Economy 1)

En cuanto se abre el grifo, la presión de la tubería cae y la unidad arranca en el momento que el valor límite quede por debajo de 2,2 bares.

La unidad bombea hasta que se consigue un caudal mínimo en la tubería. Si se cierra el grifo, la unidad se desconecta automáticamente pasados un par de segundos.

El sistema automático de control protege la bomba ante el funcionamiento en seco (p. ej. cuando no hay agua en la cisterna) apagando el motor.

Indicadores en el Fluid Control:

- El LED rojo se enciende: avería
El sistema automático de control ha apagado la unidad (p. ej. protección ante funcionamiento en seco). La avería debe restaurarse pulsando la tecla "RESET"
- El LED verde se enciende: existe tensión de red y el sistema está listo para funcionar
- El LED amarillo se enciende: la unidad está en marcha

4.3.2 Wilo-Sub TWU 4-...-P&P/DS (Economy 2)

Durante el funcionamiento, el depósito de membrana se llena de agua y comprime el nitrógeno situado en este depósito. En cuanto se alcance la presión de desconexión ajustada por el presostato del depósito de membrana, la unidad se detiene.

Si se abre el grifo, el depósito de membrana vuelve a introducir agua en la tubería. Si debido al retroceso de agua se alcanza la presión de conexión del interruptor de presión ajustada, la unidad arranca y se rellena la tubería así como el depósito de membrana.

El presostato regula la presión del agua arrancando la unidad; la presión actual puede leerse en el manómetro.

La reserva de agua que se encuentra en el depósito de presión evita que la unidad se ponga en marcha hasta alcanzar el punto de encendido si existe un retroceso de agua escaso.

4.4 Modos de servicio

4.4.1 Modo de servicio S1 (servicio continuo)

La bomba puede trabajar constantemente con carga nominal sin que se sobrepase la temperatura autorizada.

4.5 Datos técnicos

Datos generales

- Conexión a la red: véase placa de identificación
- Potencia nominal del motor P_2 : véase placa de identificación
- Altura máx. de bombeo: véase placa de identificación
- Caudal máx. de bombeo: véase placa de identificación
- Tipo de encendido: directo
- Temperatura del medio: 3...40 °C
- Tipo de protección: IP 58
- Clase de aislamiento: F
- Velocidad: véase placa de identificación
- Profundidad máx. de inmersión: 150 m
- Frecuencia de conmutación: máx. 30/h
- Contenido máx. de arena: 50 mg/m³
- Conexión de presión: Rp 1
- Flujo mín. en motor: 0,08 m/s
- Modos de servicio
 - Sumergida: S1
 - No sumergida: -

4.6 Clave del tipo

Ejemplo: Wilo-Sub TWU 3-0210-x¹-x²

- **TWU** = bomba de motor sumergible
- **3** = diámetro del sistema hidráulico en pulgadas
- **02** = caudal nominal en m³/h
- **10** = número de etapas del sistema hidráulico
- **X¹** = modelo:
 - ninguno = bomba estándar
 - P&P/FC = como sistema Plug&Pump con Fluidcontrol
 - P&P/DS = como sistema Plug&Pump con conmutación de presión
- **x²** = generación

4.7 Volumen de entrega

Bomba estándar:

- Unidad con cable de 1,8 m (a partir del borde superior del motor)
- Instrucciones de montaje y servicio
- Modelo con corriente alterna con dispositivo de arranque y extremos del cable libres
- Modelo con corriente trifásica con extremos del cable libres

Sistemas Plug&Pump:

Wilo-Sub TWU...P&P/FC para el riego de zonas verdes privadas en el ámbito doméstico:

- Unidad con cable de conexión de 30 m con admisión de agua potable
- Caja de distribución con condensador, protección térmica del motor y conmutador de encendido/apagado
- Fluidcontrol (FC) de Wilo; control automático de corriente y de presión con protección contra funcionamiento en seco integrada
- Cable de retención de 30 m

- Instrucciones de montaje y servicio

Wilo-Sub TWU...P&P/DS para el suministro privado de agua para viviendas:

- Cable de conexión de 30 m con admisión de agua potable
- Caja de distribución con condensador, protección térmica del motor y conmutador de encendido/apagado
- Conmutación de presión Wilo de 0-10 bares incl. vaso de expansión con membrana de 18 l, manómetro, elemento de cierre y presostato
- Cable de retención de 30 m
- Instrucciones de montaje y servicio

4.8 Accesorios (disponibles opcionalmente)

- Camisa de refrigeración
- Conmutador
- Sensores de nivel
- Juego de cable del motor
- Juego de sellado para prolongar el cable del motor

5 Instalación

A fin de evitar daños en el producto o lesiones graves durante la instalación, se deben tener en cuenta los siguientes puntos:

- Los trabajos de colocación (montaje e instalación del producto) sólo puede realizarlos el personal cualificado y observando las indicaciones de seguridad.
- Antes de empezar los trabajos de instalación, se debe comprobar si el producto ha sufrido daños durante el transporte.

5.1 Generalidades

En los casos de bombeo con tuberías de presión largas (especialmente con conductos ascendentes largos) se advierte de los posibles golpes de ariete.

Los golpes de ariete pueden originar la destrucción de la unidad/instalación y ocasionar ruidos debido al choque de las clapetas. Esto se puede evitar a través de la aplicación de las medidas adecuadas (p. ej. clapetas de retención con tiempo de cierre ajustable, tendido especial de la tubería de presión).

Tras bombear agua que contenga cal, el producto debe enjuagarse bien con agua limpia para evitar que esas sustancias queden incrustadas y prevenir así averías posteriores.

Si se utilizan controles de nivel, se debe tener en cuenta el recubrimiento mínimo de agua. Se ha de evitar a toda costa la entrada de aire en la carcasa hidráulica o en el sistema de tuberías y, en caso de ocurrir, se debe eliminar mediante dispositivos de desaeración adecuados. Proteja el producto de las heladas.

5.2 Tipos de instalación

- Instalación vertical y estacionaria, sumergida
- Instalación horizontal y estacionaria, sumergida (sólo en combinación con una camisa de refrigeración)

5.3 Lugar de servicio

El lugar de servicio ha de estar limpio, libre de residuos sólidos grandes, seco, sin heladas y, en caso necesario, descontaminado, así como preparado para el producto que se vaya a utilizar. La entrada de agua debe ser suficiente para el caudal máx. de la unidad, de forma que se evite un funcionamiento en seco y/o la entrada de aire.

Al instalar el sistema en pozos hay que prestar atención a que la unidad no golpee contra la pared del pozo. Por ello debe garantizarse que el diámetro exterior de la bomba de motor sumergible sea más pequeño que el diámetro interior del pozo.

Al trabajar en depósitos o pozos, siempre debe estar presente una segunda persona para más seguridad. Si existiera peligro de concentración de gases venenosos o tóxicos, se deberán tomar las medidas necesarias para subsanarlo.

Se debe garantizar la posibilidad de poder montar sin problemas un dispositivo de elevación, pues es necesario para el montaje/desmontaje del producto. Con el dispositivo de elevación se debe poder acceder sin peligro al lugar donde se depositará y empleará el producto. Este lugar debe tener un suelo firme. Para el transporte del producto debe fijarse el medio portacargas a los puntos de fijación prescritos.

Las líneas de suministro de corriente deben estar tendidas de forma que en todo momento se posibilite un servicio sin peligros y un montaje/desmontaje sin problemas. Nunca debe transportarse el producto o tirar de él mediante la línea de suministro de corriente. Si se van a utilizar conmutadores, se debe respetar la clase de protección correspondiente. Por norma general, se deben asegurar los conmutadores frente a inundaciones.

Los elementos constructivos y cimientos deben tener la suficiente resistencia como para permitir una fijación segura que garantice el funcionamiento. El operario o el distribuidor son responsables de la idoneidad de los cimientos y de que éstos tengan unas dimensiones, resistencia y capacidad de carga suficientes.

Para la entrada del medio de bombeo utilice chapas directrices y deflectoras. Cuando el chorro de agua incide en la superficie del agua entra aire en el medio de bombeo, lo cual crea condiciones desfavorables de afluencia y de bombeo en la unidad. Como consecuencia de la cavitación, la marcha del producto es brusca y éste queda expuesto a un alto desgaste.

5.4 Montaje

¡Peligro debido a caídas!

De manera eventual, durante el montaje del producto y de sus accesorios se trabaja directamente en el borde del contenedor o del pozo. Si no se tiene cuidado y/o si no se lleva la ropa adecuada se pueden producir caídas. ¡Peligro de muerte! Tome todas las medidas de precaución necesarias para evitarlo.



Al montar el producto se debe observar lo siguiente:

- Estos trabajos los deben realizar especialistas y los trabajos eléctricos electricistas.

- Para transportar la unidad hay que utilizar siempre un medio de sujeción adecuado, nunca el cable de suministro de corriente eléctrica. En caso necesario, el medio de sujeción debe fijarse con un grillete situándolo siempre en los puntos de fijación. Sólo se deben utilizar medios de sujeción técnicamente permitidos.
- Compruebe que la documentación de planificación disponible (planos de montaje, modelo de local de trabajo, condiciones de admisión) está completa y es correcta.

Para poder alcanzar la refrigeración necesaria, los productos siempre deben estar sumergidos durante el funcionamiento. Hay que garantizar que el producto esté sumergido en la cantidad de agua mínima.

¡Queda estrictamente prohibido el funcionamiento en seco! Por ello recomendamos montar siempre una protección contra funcionamiento en seco. Si los niveles oscilan de forma considerable, se deberá montar una protección contra funcionamiento en seco.

Compruebe si la sección de cable utilizada es suficiente para la longitud de cable requerida. (Encontrará información al respecto en el catálogo, en los manuales de planificación o en el servicio de atención al cliente de Wilo).

- Observe asimismo todas las normas, reglas y leyes relativas al trabajo con cargas pesadas y bajo cargas suspendidas.
- Utilice los elementos de protección corporal correspondientes.
- Observe, además, las normas de prevención de accidentes y las normas de seguridad de las asociaciones profesionales válidas en el país de instalación.
- Antes del montaje, se deberá comprobar el revestimiento y subsanar los daños y defectos encontrados.

5.4.1 Llenado del motor

El motor se suministra lleno de aceite de fábrica. Este llenado garantiza que el producto esté asegurado contra heladas de hasta $-15\text{ }^{\circ}\text{C}$.

El motor está concebido de tal forma que no se puede llenar desde fuera. El llenado del motor debe ser realizado por el fabricante. Tras un tiempo de parada prolongado (> 1 año) se ha de controlar el líquido de llenado.

5.4.2 Montaje vertical

Fig. 2: Instalación

1	Unidad	8	Abrazadera portante
2	Tubo ascendente	9	Abrazadera de montaje
3	Conmutador	10	Abrazadera del cable
4	Valvulería de bloqueo	11	Línea de alimentación de corriente eléctrica
5	Cabeza del pozo	12	Brida
6	Nivel mínimo de agua	13	Protección contra funcionamiento en seco
7	Sensores de nivel		

En este tipo de montaje, el producto se instala directamente en el tubo ascendente. La profundidad de montaje queda fijada mediante la longitud de la tubería ascendente.

El producto no debe estar apoyado en el fondo del pozo puesto que esto podría provocar torsión y la enlodadura del motor. Si se enlodara el motor, la disipación de calor ya no quedaría garantizada y el motor podría sobrecalentarse.

En adelante, el producto no debería montarse a la altura de la tubería filtrante. Las corrientes de aspiración pueden arrastrar arena y sustancias sólidas allí donde no queda garantizada la refrigeración del motor. Esto provocaría un mayor desgaste del sistema hidráulico. Para evitar lo anterior, debería utilizarse una envoltura para agua o instalar el producto cerca de tuberías ciegas.

Montaje con tuberías abridadas

Utilice un dispositivo de elevación con la suficiente capacidad de carga. Coloque dos maderas escuadradas en sentido transversal sobre el pozo. Sobre estas maderas se colocará después la abrazadera portante, por ello deben tener la suficiente capacidad de carga. En las aberturas de pozos estrechas se debe utilizar un dispositivo de centrado, ya que el producto no debe entrar en contacto con la pared del pozo.

- 1 Coloque la bomba de motor sumergible en posición vertical y asegúrela contra caídas o resbalamientos.
- 2 Monte el estribo de montaje en la brida del conducto ascendente, enganche el dispositivo de elevación al estribo de montaje y eleve el primer tubo.
- 3 Fije el extremo libre del conducto ascendente a la tubuladura de presión de la bomba de motor sumergible. Entre las uniones se debe colocar una junta. Introduzca los tornillos siempre de abajo a arriba para que las tuercas se puedan atornillar desde arriba. Apriete además los tornillos siempre en cruz y de manera uniforme para evitar presionar la junta por un solo lado.
- 4 Fije el cable sobre la brida con una abrazadera de cable. Si las perforaciones de taladro son estrechas, las bridas de los conductos ascendentes deben disponer de entalladuras guía para el cable.
- 5 Eleve la unidad con la tubería, oscílela sobre el pozo y déjela descender hasta que la abrazadera portante se pueda fijar al conducto ascendente sin apretar. Tenga en cuenta al hacerlo que el cable debe permanecer fuera de la abrazadera portante para no quedar aplastado.
- 6 La abrazadera portante se colocará entonces sobre las maderas escuadradas preparadas previamente como apoyo. Entonces se podrá continuar bajando el sistema hasta que la brida superior de la tubería se encuentre sobre la abrazadera portante colocada.
- 7 Suelte el estribo de montaje de la brida y colóquelo en la siguiente tubería. Eleve el conducto ascendente, oscílelo sobre el pozo y abra el extremo libre al con-

ducto ascendente. Entre las uniones se debe colocar de nuevo una junta.

¡Atención a los aplastamientos!

Al desmontar la abrazadera portante, todo el peso recae sobre el dispositivo de elevación y la tubería es empujada hacia abajo. Esto puede provocar aplastamientos graves. Antes de desmontar la abrazadera portante hay que asegurarse de que el cable de suspensión del dispositivo de elevación se encuentre tensado.



- 8 Desmunte la abrazadera portante y fije el cable un poco por debajo y un poco por encima de la brida con una abrazadera de cable. En el caso de cables pesados de gran grosor, resulta útil colocar una abrazadera de cable cada 2 ó 3 metros. Si hay varios cables, cada uno debe fijarse por separado.
- 9 Deje que descienda el conducto ascendente hasta que la brida haya bajado hasta el pozo, monte de nuevo la abrazadera portante y deje descender el conducto ascendente hasta que la siguiente brida se encuentre sobre la abrazadera portante.

Repita los pasos del 7 al 9 hasta que el conducto ascendente quede montado a la profundidad deseada.

- 10 Suelte el estribo de montaje de la última brida y monte la cubierta del pozo.
- 11 Enganche el dispositivo de elevación a la cubierta del pozo y elévela un poco. Retire la abrazadera portante, haga pasar el cable por la cubierta del pozo y deposite la cubierta sobre el pozo.
- 12 Atornille bien la cubierta del pozo.

Montaje con tuberías roscadas

El proceso es prácticamente el mismo que en el montaje con tuberías abridadas. Tenga en cuenta sin embargo que:

- 1 La unión entre los tubos se realiza por rosca. Estos tubos deben enroscarse firmemente entre sí. Para ello se debe envolver el vástago roscado con cinta de cáñamo o de teflón.
- 2 Al enroscar hay que comprobar que los tubos encajen (que no se atasquen), para que no se dañe la rosca.
- 3 Preste atención al sentido de giro de la unidad para así utilizar los tubos roscados adecuados (con rosca a la derecha o a la izquierda), de forma que éstos no se aflojen fácilmente.
- 4 Los tubos roscados están asegurados para que no se aflojen de forma involuntaria.
- 5 La abrazadera portante necesaria como apoyo durante el montaje, siempre se debe colocar directamente debajo del manguito de unión **de forma fija**. Para hacerlo se deben ir apretando los tornillos con la misma fuerza de apriete hasta que la abrazadera quede fija sobre la tubería (sin tocar el ala de la abrazadera).

5.4.3 Montaje horizontal

Fig. 3: Instalación

1	Unidad	7	Lugar de servicio
2	Tubería de presión	8	Depósito de agua
3	Depósito de presión	9	Entrada
4	Camisa de refrigeración	10	Filtro de admisión

5	Nivel mínimo de agua	11	Protección contra funcionamiento en seco
6	Sensores de nivel		

Este tipo constructivo sólo es posible en combinación con una camisa de refrigeración. La unidad se instala directamente en el depósito de agua/tanque/contenedor y se une mediante bridas a la tubería de presión. Es necesario montar los apoyos de la camisa de refrigeración a la distancia indicada para evitar que la unidad se doble y se deforme.

La tubería conectada debe ser autoportante, es decir, no debe estar apoyada en el producto.

En el montaje en horizontal, la unidad y la tubería se montan separadas entre sí. Preste atención a que la conexión de presión de la unidad y de la tubería se encuentren a la misma altura.

Para este tipo constructivo, el producto debe montarse sin falta con una camisa de refrigeración.

- 1 Taladre los agujeros de fijación para los apoyos en el suelo del lugar de servicio (contenedor/depósito). Los datos relativos a anclas de unión, distancia entre agujeros y tamaño de los mismos puede consultarlos en las instrucciones correspondientes. Asegúrese de que los tornillos y tacos sean lo suficientemente resistentes.
- 2 Fije los apoyos al suelo y coloque el producto en la posición exacta con ayuda de un dispositivo de elevación adecuado.
- 3 Fije el producto en los apoyos con el material de fijación adjunto. Preste atención a que la placa de identificación mire hacia arriba.
- 4 Si la unidad está montada de forma fija, se puede acoplar el sistema de tubos o abridar uno ya instalado. Preste atención a que las conexiones de presión queden a la misma altura.
- 5 Conecte el tubo de presión a la toma de presión. Entre la brida de la tubería y la brida de la unidad se debe colocar una junta. Apriete los tornillos de fijación en diagonal para evitar dañar la junta. Preste atención a que el sistema de tuberías quede montado libre de oscilación y de tensión (utilice en caso necesario juntas elásticas).
- 6 Tienda los cables de manera que en ningún momento (durante el servicio, trabajos de mantenimiento, etc.) puedan suponer un peligro para nadie (personal de mantenimiento, etc.). Las líneas de alimentación de corriente eléctrica no deben resultar dañadas. La conexión eléctrica debe realizarla un especialista autorizado.

5.4.4 Montaje de los sistemas Plug&Pump

Fig. 4: Instalación

1	Unidad	7	Conexión a la red
2	Cable de conexión del motor	8	Juego* para la conmutación de presión
3	Cable de suspensión	9	Pieza en T
4	Conexión roscada 1¼"	10	Válvula de llenado para el depósito de presión con membrana

5	Conexión roscada 1"	11	Empalme en el manómetro
6	Fluidcontrol		

- * Juego premontado de fábrica consistente en:
- Depósito de presión con membrana de 18 l
 - Manómetro
 - Válvula de cierre

TWU...-P&P/FC (Economy 1)

Para tuberías fijas o mangueras flexibles con anchura nominal de 1¼" (diámetro 40 mm).

En caso de un racor para mangueras, se utilizan las tuercas de unión adjuntas montándolas de la siguiente forma:

- Aflojar el atornillamiento y dejarlas en la rosca mientras se introduce la manguera.
- Empujar la manguera hasta el tope a través del atornillamiento.
- Apretar bien el atornillamiento mediante los alicates para tubos.

Con tuberías fijas se utilizan las tuercas de unión adjuntas de 1¼" para unir la bomba/tubería y el reductor de 1¼" x 1" para unir con el Fluidcontrol.

TWU...P&P/DS (Economy 2)

Para tuberías fijas con anchura nominal de 1¼" (diámetro 40 mm).

El sistema está premontado. Únicamente tendrá que atornillar la pieza en T al grupo constructivo.

Asegúrese de que los apoyos del manómetro estén en la posición más elevada.

5.5 Protección contra funcionamiento en seco

Se debe tener cuidado de que no entre aire en la carcasa hidráulica. Por ello, el producto debe estar siempre sumergido en el medio de bombeo hasta el canto superior de la carcasa hidráulica. Así, para obtener una seguridad óptima de servicio se recomienda que instale una protección contra funcionamiento en seco.

Los interruptores de flotador o los electrodos garantizan dicha protección. El interruptor de flotador o electrodo se fija en el pozo y desconecta el producto cuando se desciende por debajo del recubrimiento mínimo de agua. Con niveles de llenado muy variables, si la protección contra funcionamiento en seco consta únicamente de un flotador o un electrodo, existe el peligro de que la unidad se conecte y desconecte constantemente.

Esto puede provocar que se sobrepase el número máximo de encendidos del motor y éste se caliente excesivamente.

5.5.1 Solución para evitar un número elevado de encendidos

Restablecimiento manual: gracias a esta función se desconectará el motor después de haber descendido por debajo del recubrimiento mínimo de agua y volverá a conectarse manualmente cuando el nivel de agua sea suficiente.

Punto adicional de reinicio: con un segundo punto de conmutación (flotador o electrodo adicional) se genera una diferencia suficiente entre el punto de conexión y de desconexión. Con ello también se evita el encendido constante. Esta función puede llevarse a cabo con un relé de control de nivel.

5.6 Conexión eléctrica



¡Peligro de muerte debido a corriente eléctrica! Una conexión eléctrica incorrecta puede originar peligro de muerte por descarga eléctrica. Sólo ha de realizar la conexión eléctrica un electricista autorizado por la empresa suministradora de energía local en cumplimiento con las normativas locales vigentes.

- La corriente y la tensión de la conexión a la red deben corresponderse con los datos de la placa de identificación.
- Coloque la línea de suministro de corriente eléctrica según las normativas vigentes y conéctela de acuerdo con la distribución de los conectores.
- Los dispositivos de monitoreo, como p. ej., para la protección térmica del motor, deben conectarse y comprobarse su funcionamiento.
- Para los motores trifásicos debe haber un campo giratorio a la derecha.
- Realice la puesta a tierra del producto según las normativas. Los productos de instalación fija deben ponerse a tierra de acuerdo con las normas nacionales válidas. Si hay disponible una conexión separada del cable de protección, ésta ha de conectarse al orificio indicado (⊕) a través de un tornillo, una tuerca, una arandela dentada y una arandela adecuadas. Prevea una sección de cable para la conexión del cable de protección que respete las normativas locales.
- **Debe utilizarse un interruptor de protección del motor.** Se recomienda la utilización de un interruptor de corriente de defecto (RCD).
- Los conmutadores se pueden adquirir como accesorio.

5.6.1 Datos técnicos

- Tipo de encendido: directo
- Fusibles de la red: 10 A
- Sección de cable: 4x1,5

Como fusibles previos se deben utilizar sólo fusibles de acción lenta o fusibles automáticos de tipo K.

5.6.2 Motor de corriente alterna

El modelo de corriente alterna se entrega de fábrica con una unidad de arranque integrada. La conexión a la red de corriente tiene lugar embornando el cable de alimentación de corriente a la unidad de arranque (bornes L y N).

La conexión eléctrica debe realizarla un electricista especializado.

5.6.3 Motor trifásico

El modelo de corriente trifásica se suministra con extremos del cable libres. La conexión a la red eléctrica

se realiza mediante la conexión de los bornes a la caja de distribución.

La conexión eléctrica debe realizarla un electricista especializado.

Los conductores del cable de conexión están distribuidos como sigue:

Cable de conexión de 4 conductores	
Color del conductor	Borne
Negro	U
Azul o gris	V
Marrón	W
Verde/amarillo	PE

5.6.4 Sistemas Plug&Pump

Si los utiliza para el riego de campos y jardines deberá instalarse un interruptor de corriente de defecto (RCD) de 30 mA.

Las conexiones eléctricas necesarias (del lado de la red y del motor) vienen realizadas de fábrica en el Fluidcontrol o en el presostato. La instalación está equipada con un enchufe Schuko y está lista para ser conectada.

5.6.5 Conexión de los dispositivos de monitoreo

La serie Wilo-Sub TWU no cuenta con dispositivos de monitoreo integrados.

Por parte del propietario debe instalarse un interruptor de protección del motor.

El modelo con corriente alterna y los sistemas Plug&Pump tienen un interruptor de protección del motor integrado en el conmutador de arranque.

5.7 Protección del motor y tipos de encendido

5.7.1 Protección del motor

El requisito mínimo es un relé térmico/interruptor de protección del motor con compensación de temperatura, desconexión diferencial y bloqueo antiencendido conforme a VDE 0660 o a las normativas nacionales correspondientes.

Si el producto se conecta a redes eléctricas en las que se producen fallos con frecuencia, recomendamos el montaje adicional por parte del propietario de dispositivos de protección (p. ej., relés de sobretensión, de baja tensión o de caída de fases, protección contra descargas eléctricas, etc.). Adicionalmente, le recomendamos que instale un interruptor de corriente de defecto.

Al conectar el producto se deben respetar las normativas locales de vigencia legal.

5.7.2 Tipos de encendido

Encendido directo

Con carga plena, se debe ajustar la protección del motor a la corriente nominal en el punto de servicio (según la placa de identificación). Para el servicio con

carga parcial se recomienda ajustar la protección del motor un 5% por encima de la corriente nominal en el punto de servicio.

Encendido con transformador de arranque/arranque suave

- Con carga plena, se debe ajustar la protección del motor a la corriente nominal en el punto de servicio. Para el servicio con carga parcial se recomienda ajustar la protección del motor un 5% por encima de la corriente nominal en el punto de servicio.
- La velocidad mínima de flujo para la refrigeración necesaria debe estar garantizada en todos los puntos de servicio.
- El consumo de corriente debe situarse por debajo de la corriente nominal durante todo el servicio.
- El tiempo de rampa para los procesos de arranque y parada entre 0 y 30 Hz hay que ajustarlo a un máximo de 1 segundo.
- El tiempo de rampa entre 30 Hz y la frecuencia nominal hay que ajustarlos a un máximo de 3 segundos.
- La tensión durante el arranque debe ser de al menos el 55% (se recomienda el 70%) de la tensión nominal del motor.
- Para evitar la pérdida de potencia durante el servicio, púntee el estárter electrónico (arranque suave) tras alcanzar el funcionamiento normal.

Servicio con convertidores de frecuencia

- El funcionamiento continuo sólo puede garantizarse entre 30 Hz y 50 Hz.
- Para garantizar el engrase de los cojinetes debe mantenerse una potencia de bombeo mínima del 10% de la potencia de bombeo nominal.
- El tiempo de rampa para los procesos de arranque y parada entre 0 y 30 Hz hay que ajustarlo a un máximo de 2 segundos.
- Para enfriar el bobinado del motor se recomienda un lapso de tiempo de al menos 60 segundos entre la parada de la bomba y su reinicio.
- No sobrepase nunca la corriente nominal del motor.
- Pico de tensión máximo: 1000 V
- Velocidad máxima de aumento de la tensión: 500 V/ μ s
- Se requieren filtros adicionales si se supera la tensión de control necesaria de 400 V.

Productos con enchufe/conmutador

Introduzca el enchufe en la caja de enchufe prevista para ello y accione el interruptor de encendido/apagado o deje que el producto se encienda/apague automáticamente a través del control de nivel integrado.

Para los productos con cable sin enchufe se pueden encargar conmutadores como accesorio. Respete también las instrucciones adjuntas al conmutador.

Los enchufes y conmutadores no están hechos a prueba de inundaciones. Respete la clase de protección IP. Monte siempre los conmutadores de forma que no puedan quedar inundados.

6 Puesta en servicio

El capítulo "Puesta en servicio" contiene todas las instrucciones importantes para el personal de manejo

para una puesta en servicio y un manejo seguros del producto.

Es absolutamente necesario que se cumplan y comprueben las condiciones de contorno siguientes:

- Tipo de instalación
- Modo de servicio
- Recubrimiento mínimo de agua/profundidad máx. de inmersión

Después de una parada prolongada, se han de comprobar nuevamente estas condiciones y, en caso necesario, subsanar las deficiencias detectadas.

Este manual debe estar siempre junto al producto o guardado en un lugar previsto para ello donde esté siempre accesible para todo el personal de manejo.

Para evitar daños materiales y personales durante la puesta en servicio del producto, se deben observar los siguientes puntos:

- La puesta en servicio de la unidad sólo puede realizarla personal cualificado y formado y observando las indicaciones de seguridad.
- Todo el personal que trabaje con el producto debe haber recibido, leído y comprendido este manual.
- Todos los dispositivos de seguridad y de parada de emergencia están conectados y se ha comprobado que funcionan perfectamente.
- Los ajustes electrotécnicos y mecánicos sólo los pueden realizar especialistas.
- El producto es adecuado para el uso bajo las condiciones de servicio indicadas.
- El área de trabajo del producto no es una zona de reunión y deberá evitarse la presencia de personas en ella. Las personas no deben permanecer en el área de trabajo en el encendido y/o durante el funcionamiento.
- Al trabajar en pozos, debe estar presente una segunda persona. Si existe peligro de formación de gases venenosos, se debe garantizar que haya una ventilación suficiente.

6.1 Sistema eléctrico

La conexión del producto y el tendido de los cables de alimentación de corriente eléctrica se realizan de acuerdo con el capítulo Instalación y también con las directivas de la Asociación de electrotécnicos alemanes y los preceptos nacionales válidos.

El producto está asegurado y puesto a tierra según los preceptos.

¡Tenga en cuenta el sentido de giro! Si el sentido de giro no es correcto, la unidad no alcanzará la potencia indicada y puede sufrir daños.

Todos los dispositivos de monitoreo están conectados y se ha comprobado su funcionamiento.

¡Peligro a causa de corriente eléctrica!

¡Con un manejo inadecuado de la corriente se corre peligro de muerte! La conexión de todos los productos que se entreguen con los extremos de los cables sueltos (sin enchufe) la debe realizar un electricista cualificado.



6.2 Control del sentido de giro

El sentido de giro correcto del producto ha sido comprobado y ajustado de fábrica. La conexión debe realizarse conforme a los datos de la descripción del conductor.

El sentido de giro correcto del producto debe comprobarse antes de sumergirlo.

Una prueba de funcionamiento sólo debe realizarse en las condiciones generales de servicio. Está terminantemente prohibido encender un grupo cuando no esté sumergido.

6.2.1 Comprobación del sentido de giro

Un electricista local con un aparato para comprobar el campo giratorio ha de controlar el sentido de giro. Para alcanzar el sentido de giro correcto debe haber un campo giratorio a la derecha.

El producto no está autorizado para el funcionamiento en un campo giratorio a la izquierda.

6.2.2 En caso de sentido de giro incorrecto

Con utilización de conmutadores Wilo:

Los conmutadores Wilo están concebidos de manera que los productos conectados funcionen en el sentido de giro correcto. En caso de sentido de giro incorrecto, se han de intercambiar 2 fases/escalas de la alimentación de red del conmutador.

En caso de cajas de distribución proporcionadas por parte del cliente:

En caso de sentido de giro incorrecto, se deben cambiar 2 fases en motores con arranque directo y cambiar las conexiones de dos devanados en caso de arranque de estrella-triángulo, p. ej. U1 por V1 y U2 por V2.

6.3 Ajuste del control de nivel

El ajuste correcto del control de nivel lo encontrará en el manual de montaje y servicio del control de nivel.

Observe los datos sobre el nivel de agua mínimo que debe cubrir el producto.

6.4 Ajuste de los sistemas Plug&Pump

6.4.1 TWU...P&P/FC (Economy 1)

El Fluidcontrol está preajustado de fábrica.

6.4.2 TWU...P&P/DS (Economy 2)

Fijación de la presión de encendido y apagado

Antes de poder ajustar el sistema, deben fijarse las presiones de encendido y apagado necesarias.

Los valores mínimo y máximo figuran en la siguiente vista general:

Unidad	Presión de encendido	Presión de apagado
TWU 3-0115	mín. 1,5 bares	máx. 5 bares
TWU 3-0123	mín. 2 bares	máx. 7,5 bares
TWU 3-0130	mín. 3 bares	máx. 9 bares

De fábrica están configurados los siguientes valores:

- Presión de encendido: 2 bares
- Presión de apagado: 3 bares

Si se requieren otros valores de encendido y apagado, éstos deberán situarse dentro del rango operativo admisible del presostato.

Una vez fijadas las presiones de encendido y apagado necesarias, debe realizarse la aplicación de presión al depósito de presión con membrana.

Aplicación de presión al depósito de presión con membrana

Compruebe la presión del depósito y, en caso necesario, rellene el depósito mediante la válvula. La presión del depósito necesaria es de: Presión de encendido – 0,3 bares.

Manómetro

Recorte los empalmes del manómetro para alcanzar la compensación de presión atmosférica necesaria.

Ajuste del presostato

Fig. 5: Tornillos de ajuste

1	Tornillo de ajuste para presión de apagado	2	Tornillo de ajuste para presión de encendido
---	--	---	--

El ajuste sólo puede realizarse si al sistema se le aplicó la suficiente presión.

Principio de funcionamiento para ajustar la presión de encendido y de apagado:

- El ajuste de la presión de encendido y apagado se realiza girando el tornillo de ajuste correspondiente.
- Si gira la tuerca roscada en sentido horario, la presión disminuye.
- Si gira la tuerca roscada en sentido antihorario, la presión aumenta.

Si están definidas las presiones de encendido y apagado necesarias y se rellenó correspondientemente el depósito de presión con membrana, las presiones de encendido y apagado podrán ajustarse de la siguiente forma:

- Abra los elementos de cierre del lado de presión y el grifo para dejar la instalación sin presión.
- Vuelva a cerrar el grifo.
- Abra la cubierta del presostato.
- Gire los dos tornillos de ajuste “1” y “2” en sentido horario sin apretarlos demasiado.
- Arranque la bomba para formar presión.
- Cuando alcance la presión de apagado que desee (puede leerla en el manómetro), apague la bomba.
- Gire el tornillo de ajuste “1” en sentido antihorario hasta que oiga un “clic”.
- Abra el grifo para reducir la presión de la instalación hasta alcanzar la presión de encendido de la bomba que desee (puede leerla en el manómetro).
- Cuando alcance la presión de encendido, vuelva a cerrar lentamente el grifo.
- Gire el tornillo de ajuste 2 en sentido antihorario.

Si oye un “clic”:

- Encienda la bomba y compruebe los ajustes abriendo y cerrando el grifo.
- Cuando sean necesarios ajustes más precisos, proceda según el principio anteriormente descrito.

Cuando finalice los ajustes, cierre la cubierta del presostato y ponga la instalación en marcha.

Si no oye ningún “clic”:

- Compruebe el punto de servicio de la bomba y la aplicación de presión al depósito de presión con membrana (la presión requerida del recipiente es de: presión de encendido – 0,3 bares).
- En caso necesario, elija nuevos valores de presión de encendido y apagado y vuelva a ajustar de forma correspondiente la aplicación de presión al depósito de presión con membrana.
- Vuelva a ejecutar todos los ajustes hasta que quede garantizado el funcionamiento de la instalación.

6.5 Puesta en servicio

El área de trabajo de la unidad no es una zona de reunión y deberá evitarse la presencia de personas en ella. Las personas no deben permanecer en el área de trabajo en el encendido y/o durante el funcionamiento.

Antes del primer encendido se debe comprobar el montaje según el capítulo “Instalación” y se ha de llevar a cabo una comprobación del aislamiento según el capítulo “Mantenimiento”.

En el modelo con conmutadores y/o enchufes, hay que respetar la clase de protección IP de los anteriores.

6.5.1 Antes del encendido

Antes de encender la bomba de motor sumergible hay que comprobar los siguientes puntos:

- Tendido de cables: no hay bucles, ligeramente tensado
- Compruebe la temperatura del medio de bombeo y la profundidad de inmersión; véase Datos Técnicos
- Asiento fijo del producto: debe estar garantizado un funcionamiento exento de vibraciones
- Asiento fijo de los accesorios: montante, camisa de refrigeración, etc.
- La cavidad de aspiración, el pozo de la bomba y las tuberías deben estar exentas de suciedad
- Antes de realizar la conexión a la red de suministro se deben enjuagar la tubería y el producto
- Realización de una prueba de aislamiento. Los datos para ello los encontrará en el capítulo “Mantenimiento”.
- Se debe inundar la carcasa hidráulica, es decir, debe estar totalmente llena con medio de bombeo y no debe haber nada de aire en su interior. La desaireación se puede realizar por medio de dispositivos de desaireación adecuados en la instalación o, si se dispone de ellos, por medio de tornillos de desaireación en la tubería de presión.
- Las correderas del lado de presión se deben abrir hasta la mitad durante la primera puesta en servicio para poder desairear la tubería
- Si se utiliza valvulería de bloqueo accionada eléctricamente, se pueden reducir o impedir los golpes de agua.

El encendido de la unidad puede tener lugar con la posición de la corredera de estrangulamiento o cierre. **No se permite un tiempo de funcionamiento prolongado (superior a 5 min) con la corredera cerrada o fuertemente estrangulada ni un funcionamiento en seco.**

- Comprobación de los controles de nivel disponibles o de la protección contra funcionamiento en seco

6.5.2 Después del encendido

Durante el proceso de arranque, se sobrepasa la corriente nominal durante un breve espacio de tiempo. Terminado este proceso, la corriente de servicio ya no deberá sobrepasar la corriente nominal.

Si tras el encendido el motor no arranca inmediatamente, se deberá apagar el mismo de inmediato. Antes de encenderlo de nuevo, se debe guardar la pausa de conmutación indicada en el capítulo "Datos Técnicos". Si se vuelve a presentar una avería, se deberá apagar nuevamente la unidad de inmediato. Sólo se podrá volver a encender tras haber subsanado el fallo.

6.6 Comportamiento durante el servicio

Durante el funcionamiento del producto se ha de respetar la legislación y normativas válidas en el lugar de empleo con respecto a la seguridad en el puesto de trabajo, a la prevención de accidentes y al manejo de máquinas eléctricas. Para asegurar un proceso de trabajo seguro, el propietario deberá determinar el reparto del trabajo del personal. Todo el personal es responsable de que se cumplan las normativas.

El producto está provisto de piezas móviles. Durante el funcionamiento, estas piezas giran para bombear el medio correspondiente. Debido a determinadas sustancias contenidas en el medio se pueden formar bordes muy afilados en las piezas móviles.

¡Cuidado con las piezas en rotación!

Las piezas en rotación pueden aplastar y cortar miembros corporales. Durante el funcionamiento no toque nunca el sistema hidráulico ni las piezas en rotación. Antes de los trabajos de mantenimiento y reparación apague el producto y espere a que paren las piezas en rotación.



Los siguientes puntos deben controlarse a intervalos regulares:

- Tensión de servicio (divergencia permitida +/- 5% de la tensión asignada)
- Frecuencia (divergencia permitida +/-2% de la frecuencia asignada)
- Toma de corriente (divergencia máx. permitida entre fases 5%)
- Diferencia de tensión entre las distintas fases (máx. 1%)
- Frecuencia y pausas de conmutación (véase Datos Técnicos)
- Llegada de aire a la entrada; en caso necesario, se debe colocar una chapa deflectora
- Recubrimiento mínimo de agua, control de nivel, protección contra funcionamiento en seco
- Marcha suave y con pocas vibraciones

- Las compuertas de cierre de las líneas de entrada y de presión han de estar abiertas

7 Puesta fuera de servicio/Eliminación

Todos los trabajos se deben llevar a cabo con gran atención.

Se deben llevar puestos los elementos de protección corporal necesarios.

En los trabajos en tanques y/o contenedores se deben respetar obligatoriamente las medidas de seguridad locales correspondientes. Para más seguridad, siempre debe estar presente una segunda persona.

Para elevar y descender el producto sólo se deben emplear dispositivos auxiliares de elevación en perfecto estado técnico y medios portacargas autorizados oficialmente.

¡Peligro de muerte por funcionamiento defectuoso!

Los medios portacargas y dispositivos de elevación deben encontrarse en perfecto estado técnico. No se deben comenzar los trabajos hasta que el dispositivo de elevación no esté en perfecto estado técnico. ¡Si no se realiza esta revisión, se corre peligro de muerte!



7.1 Puesta fuera de servicio temporal

En este tipo de apagado el producto permanece montado y no se desconecta de la red eléctrica. En el caso de puesta fuera de servicio temporal, el producto debe permanecer totalmente sumergido para que así quede protegido frente a heladas y hielo. Se ha de garantizar que la temperatura del lugar de servicio y la del medio de bombeo no descienda por debajo de +3 °C.

De este modo, el producto está listo para funcionar en cualquier momento. En caso de tiempos de parada largos, se deberá realizar un ciclo de prueba de funcionamiento de 5 minutos a intervalos regulares (entre mensual y trimestralmente).

¡Atención!

Un ciclo de prueba de funcionamiento sólo puede tener lugar bajo las condiciones de servicio y de empleo válidas. No se permite el funcionamiento en seco. ¡La no observancia de estas indicaciones puede tener como consecuencia una avería total!

7.2 Puesta fuera de servicio definitiva para trabajos de mantenimiento o almacenamiento

Ha de desconectarse la instalación y un electricista cualificado debe desenchufar el producto de la red eléctrica y asegurarlo contra un nuevo encendido accidental. Las unidades con enchufe deben ser desenchufadas (¡no tirar del cable!). A continuación se puede

empezar con los trabajos de desmontaje, mantenimiento y almacenamiento.



¡Peligro debido a sustancias tóxicas!
¡Los productos que bombeen medios nocivos para la salud se deben descontaminar antes de realizar cualquier otro trabajo! ¡De lo contrario existe peligro de muerte! ¡Utilice los elementos de protección corporal necesarios!



¡Preste atención a no sufrir quemaduras!
Las piezas de la carcasa pueden alcanzar temperaturas muy superiores a los 40 °C. ¡Peligro de sufrir quemaduras! Después de apagar el producto, deje que se enfríe primero hasta alcanzar la temperatura ambiente.

7.2.1 Desmontaje

En la instalación vertical, el desmontaje debe realizarse de forma análoga al montaje:

- Desmunte la cabeza del pozo.
- Desmunte la tubería ascendente con la unidad en orden inverso al montaje.

Preste atención al dimensionamiento y elección de medios de elevación para que, durante el desmontaje, estos puedan elevar sin problemas el peso completo de la tubería, de la unidad incl. línea de alimentación eléctrica y de la columna de agua.

En la instalación horizontal, el depósito de agua debe vaciarse completamente. A continuación podrá soltarse el producto de la tubería de presión y desmontarse de forma correspondiente.

7.2.2 Devolución/Almacenamiento

Para el envío deben embalarse las piezas en sacos de plástico resistentes, lo suficientemente grandes, que estén cerrados herméticamente y de manera que no se puedan salir. El envío lo debe llevar a cabo un transportista profesional.

Tenga también en cuenta el capítulo “Transporte y almacenamiento”.

7.3 Nueva puesta en servicio

Antes de la nueva puesta en servicio, se debe limpiar el producto de polvo y de sedimentos de aceite. A continuación se deben llevar a cabo todas las medidas y trabajos de mantenimiento según el capítulo “Mantenimiento”.

Concluidos estos trabajos, se podrá montar el producto y un electricista podrá conectarlo a la red eléctrica. Estos trabajos deben realizarse según el capítulo “Instalación”.

El encendido del producto debe realizarse según el capítulo “Puesta en servicio”.

Sólo se podrá encender nuevamente el producto si está en perfecto estado y listo para el funcionamiento.

7.4 Eliminación

7.4.1 Medio de servicio

Los aceites y lubricantes deben recogerse en recipientes adecuados y deben eliminarse correctamente conforme a la directiva 75/439/CEE y decretos y conforme a §§5a, 5b de la Ley Alemana sobre Residuos (AbfG) o según las normas locales.

Las mezclas de agua y glicol corresponden a la categoría de riesgo de contaminación del agua 1 según las VwVwS 1999 (normas alemanas relativas a sustancias peligrosas para el agua). En la eliminación se debe observar la DIN 52 900 (sobre propanodiol y propilenglicol) o bien las normas locales.

7.4.2 Ropa de protección

La ropa de protección que se lleve puesta durante los trabajos de limpieza y mantenimiento deberá eliminarse conforme a la clave de residuos TA 524 02 y a la directiva de la CE 91/689/CEE o las normas locales.

7.4.3 Producto

Con la eliminación correcta de este producto se evitan perjuicios para el medio ambiente y la puesta en peligro de la salud de las personas.

- Recorra a empresas de gestión de residuos públicas o privadas o póngase en contacto con ellas para eliminar el producto o sus partes.
- Podrá obtener más información sobre la eliminación correcta en su administración local, en el centro de eliminación de basuras o allí donde haya adquirido el producto.

8 Mantenimiento

Antes de realizar trabajos de mantenimiento y reparación se ha de desconectar y desmontar el producto según el capítulo “Puesta fuera de servicio/Eliminación”.

Tras los trabajos de mantenimiento y reparación se ha de montar y conectar el producto según el capítulo “Instalación”. El encendido del producto debe realizarse según el capítulo “Puesta en servicio”.

Los trabajos de mantenimiento y reparación deben realizarse en talleres de servicio autorizados, el servicio de atención al cliente de Wilo o especialistas cualificados. **Los trabajos de mantenimiento y reparación y/o las modificaciones constructivas no expuestos en este manual de servicio y mantenimiento sólo los podrán llevar a cabo el fabricante o un taller de servicio autorizado.**

¡Peligro de muerte debido a corriente eléctrica!
Cuando se realizan trabajos en aparatos eléctricos existe peligro de muerte por descarga eléctrica. Al realizar trabajos de mantenimiento y reparación hay que desconectar la unidad de la red y asegurarla contra un nuevo encendido accidental. Los daños en el cable de suministro de corriente eléctrica sólo debe solucionarlos un electricista cualificado.



- Se deben observar las siguientes indicaciones:
 - Este manual debe estar accesible para el personal de mantenimiento y éste lo debe respetar. Sólo se deben llevar a cabo las medidas y trabajos de mantenimiento aquí expuestos.
 - El personal formado y especializado debe realizar todos los trabajos de mantenimiento, inspección y limpieza del producto con sumo cuidado en un lugar de trabajo seguro. Se deben llevar puestas las protecciones corporales necesarias. Al realizar cualquier trabajo en la máquina, ésta debe estar desenchufada de la red y asegurada para que no se vuelva a conectar. Se debe evitar que se produzcan conexiones involuntarias.
 - En los trabajos en tanques y/o contenedores se deben respetar obligatoriamente las medidas de seguridad locales correspondientes. Para más seguridad, siempre debe estar presente una segunda persona.
 - Para elevar y descender el producto sólo se deben emplear dispositivos de elevación en perfecto estado técnico y medios portacargas autorizados oficialmente.
- Asegúrese de que los medios de sujeción, cables y dispositivos de seguridad del dispositivo de elevación estén en perfecto estado técnico. Sólo se deben comenzar los trabajos cuando el dispositivo de elevación esté en perfecto estado técnico. ¡Si no se realiza esta revisión, se corre peligro de muerte!**

- Los trabajos eléctricos en el producto y en la instalación los debe realizar un electricista. Los fusibles defectuosos se deben cambiar. ¡En ningún caso se deben reparar! Sólo se deben usar fusibles con la intensidad de corriente indicada y del tipo prescrito.
 - Si se utilizan disolventes y productos de limpieza que sean fácilmente inflamables, queda prohibido encender fuego o fuentes de luz sin protección, así como fumar.
 - Los productos en los que circulen medios perjudiciales para la salud o que entren en contacto con tales medios se deben descontaminar. También se debe prestar atención a que no se formen o haya gases perjudiciales para la salud.
- En el caso de que se produzcan lesiones provocadas por medios o gases perjudiciales para la salud se deben tomar las medidas de primeros auxilios conforme a las indicaciones expuestas en el lugar de trabajo y acudir inmediatamente a un médico.**

- Asegúrese de que se dispone de las herramientas y material necesarios. El orden y la limpieza garantizan el trabajo seguro y sin problemas en el producto. Después de los trabajos, retire de la unidad el material de limpieza y herramientas utilizados. Guarde todos los materiales y herramientas en un lugar previsto para ello.
 - Los medios de servicio (p. ej. aceites, lubricantes, etc.) deben recogerse en contenedores adecuados y evacuarse según las normas (según la directiva 75/439/CEE y decretos conforme a los artículos 5a, 5b de la AbfG, Ley de Residuos alemana). Al realizar trabajos de limpieza y mantenimiento se debe llevar la indumentaria de protección adecuada. Ésta deberá eliminarse conforme a la clave de residuos TA 524 02 y a la directiva de la CE 91/689/CEE.
- Tenga también en cuenta las leyes y directivas locales.**

- Sólo se deben utilizar los lubricantes recomendados por el fabricante. No se deben mezclar aceites y lubricantes.
- Utilice sólo piezas originales del fabricante.

8.1 Medios de servicio

El motor está lleno de un aceite blanco alimenticio potencialmente biodegradable. El fabricante debe realizar una comprobación del aceite y del nivel de llenado.

8.2 Intervalos de mantenimiento

Vista general de los intervalos de mantenimiento necesarios.

8.2.1 Antes de la primera puesta en funcionamiento o después de un almacenamiento largo

- Comprobación de la resistencia del aislamiento
- Comprobación del funcionamiento de los dispositivos de seguridad y de monitoreo

8.3 Trabajos de mantenimiento

8.3.1 Comprobación de la resistencia del aislamiento

Para comprobar la resistencia del aislamiento se debe desembornar el cable de suministro de corriente. Seguidamente se podrá medir la resistencia con un aparato controlador del aislamiento (la tensión continua de medición es de 1000 V). No se permite descender por debajo de los valores que se indican a continuación:

- En caso de primera puesta en funcionamiento: la resistencia del aislamiento no ha de ser menor de 20 MΩ.
- En las siguientes mediciones: el valor ha de ser superior a 2 MΩ.

Si la resistencia del aislamiento es muy baja, puede haber penetrado humedad en el cable y/o en el motor. ¡No vuelva a conectar el producto y consulte al fabricante!

8.3.2 Comprobación del funcionamiento de los dispositivos de seguridad y de monitoreo

Son dispositivos de monitoreo p. ej., los sensores de temperatura del motor, el relé de protección del motor, el relé de sobretensión, etc.

En general, los relés de protección del motor y de sobretensión, así como otros mecanismos de disparo, se pueden disparar manualmente para probarlos.

9 Búsqueda y solución de averías

Para evitar daños materiales y personales durante la eliminación de averías del producto, se deben observar los siguientes puntos:

- Repare una avería sólo si dispone de personal cualificado, es decir, que cada uno de los trabajos debe ser realizado por personal especializado e instruido. P. ej., los trabajos eléctricos los debe realizar un electricista.
- Asegure siempre el producto contra una nuevo encendido involuntario desconectándolo de la red eléctrica. Tome las medidas de precaución pertinentes.

- Garantice en todo momento la desconexión de seguridad del producto con ayuda de una segunda persona.
- Asegure todas las partes móviles para que nadie se pueda lesionar.
- Las modificaciones en el producto que se efectúen por cuenta propia se realizarán bajo propio riesgo y exoneran al fabricante de cualquier obligación de garantía.

9.0.1 Avería: la unidad no se pone en marcha

- 1 Interrupción del suministro de corriente, cortocircuito o contacto a tierra en la línea y/o en el devanado del motor
 - Un especialista debe comprobar la línea y el motor y corregirlos en caso necesario
- 2 Los fusibles, el interruptor de protección del motor y/o los dispositivos de monitoreo se disparan
 - Un especialista debe comprobar las conexiones y cambiarlas en caso necesario
 - Montar o hacer ajustar el interruptor de protección del motor y los fusibles según las instrucciones técnicas, restablecer los dispositivos de monitoreo
 - Comprobar el funcionamiento suave del rodete y, en caso necesario, limpiarlo o hacer que funcione con suavidad

9.0.2 Avería: la unidad arranca pero el interruptor de protección del motor se dispara poco después de la puesta en marcha

- 1 El mecanismo de disparo térmico del interruptor de protección del motor está mal escogido y regulado
 - Un especialista debe comparar la elección y el ajuste del mecanismo de disparo con las prescripciones técnicas y corregirlo si es necesario
- 2 Elevado consumo de corriente debido a una considerable caída de tensión
 - Un especialista debe comprobar la tensión en cada fase y, en caso necesario, hacer cambiar las conexiones
- 3 Marcha de 2 fases
 - Un especialista debe comprobar la conexión y, en caso necesario, corregirla
- 4 Diferencias de tensión demasiado grandes en las 3 fases
 - Un especialista debe comprobar la conexión y la instalación de conmutación eléctrica y, en caso necesario, corregirlas
- 5 Sentido de giro incorrecto
 - Intercambiar 2 fases de la línea de la red eléctrica
- 6 Rodete frenado por adherencias, atascos y/o cuerpos sólidos, mayor consumo de corriente eléctrica
 - Desconectar la unidad, asegurarla frente a posibles conexiones accidentales, dejar el rodete/la hélice accesible o limpiar la tubuladura de aspiración
- 7 Densidad del medio excesiva
 - Consultar al fabricante

9.0.3 Avería: la unidad está en marcha, pero no bombea

- 1 No hay medio de bombeo
 - Abrir la entrada al contenedor o la corredera
- 2 Entrada atascada
 - Limpiar la entrada, la corredera, la pieza de aspiración, la tubuladura o la rejilla de aspiración
- 3 Rodete bloqueado o frenado

- Desconectar la unidad, asegurarla frente a posibles conexiones accidentales, hacer que el rodete funcione con suavidad

- 4 Tubo flexible/tubería dañados
 - Sustituir las piezas dañadas
- 5 Funcionamiento intermitente (ciclos)
 - Comprobar la instalación de conmutación

9.0.4 Avería: la unidad está en marcha pero los valores de funcionamiento indicados no se mantienen

- 1 Entrada atascada
 - Limpiar la entrada, la corredera, la pieza de aspiración, la tubuladura o la rejilla de aspiración
- 2 La corredera en la tubería de presión está cerrada
 - Abrir la corredera y observar el consumo de corriente
- 3 Rodete bloqueado o frenado
 - Desconectar la unidad, asegurarla frente a posibles conexiones accidentales, hacer que el rodete funcione con suavidad
- 4 Sentido de giro incorrecto
 - Cambiar 2 fases de la línea de la red eléctrica
- 5 Aire en la instalación
 - Comprobar las tuberías, la camisa de presión y/o el sistema hidráulico y, en caso necesario, purgar el aire
- 6 La unidad bombea contra una presión excesiva
 - Comprobar la corredera de la tubería de presión, abrirla por completo en caso necesario, utilizar otro rodete, consultar al fabricante
- 7 Signos de desgaste
 - Sustituir las piezas desgastadas
 - Comprobar si el medio de bombeo tiene sustancias sólidas
- 8 Tubo flexible/tubería dañados
 - Sustituir las piezas dañadas
- 9 Contenido no permitido de gases en el medio de bombeo
 - Consultar al fabricante
- 10 Marcha de 2 fases
 - Un especialista debe comprobar la conexión y, en caso necesario, corregirla
- 11 Descenso excesivo del nivel del agua durante el servicio
 - Comprobar el suministro y la capacidad de la instalación, revisar los ajustes y el funcionamiento del control de nivel

9.0.5 Avería: la unidad presenta sacudidas durante el funcionamiento y hace ruido

- 1 La unidad funciona en un margen de servicio no autorizado
 - Comprobar los datos de servicio de la unidad y, en caso necesario, corregir y/o ajustar las condiciones de funcionamiento
- 2 La tubuladura de aspiración, la rejilla de aspiración y/o el rodete están atascados
 - Limpiar la tubuladura de aspiración, la rejilla de aspiración y/o el rodete
- 3 El rodete se mueve con dificultad
 - Desconectar la unidad, asegurarla frente a posibles conexiones accidentales, hacer que el rodete funcione con suavidad
- 4 Contenido no permitido de gases en el medio de bombeo
 - Consultar al fabricante
- 5 Marcha de 2 fases

- Un especialista debe comprobar la conexión y, en caso necesario, corregirla
- 6 Sentido de giro incorrecto
 - Cambiar 2 fases de la línea de la red eléctrica
- 7 Signos de desgaste
 - Sustituir las piezas desgastadas
- 8 Cojinetes del motor averiados
 - Consultar al fabricante
- 9 La unidad se ha montado con excesiva tensión
 - Revisar el montaje y, en caso necesario, utilizar compensadores de goma

9.0.6 Otros pasos para la eliminación de averías

Si los puntos anteriores no le ayudan a subsanar la avería, póngase en contacto con el servicio de atención al cliente. Éste le puede ayudar de las siguientes formas:

- Ayuda telefónica y/o por escrito a través del servicio de atención al cliente
- Ayuda in situ a través del servicio de atención al cliente
- Comprobación o reparación de la unidad en la fábrica

Tenga en cuenta que algunas de las prestaciones de nuestro servicio de atención al cliente le pueden ocasionar costes adicionales. Nuestro servicio de atención al cliente le facilitará información detallada al respecto.

10 Piezas de repuesto

Las piezas de repuesto se piden a través del servicio de atención al cliente del fabricante. Para evitar confusiones y errores en los pedidos se ha de proporcionar siempre el número de serie y/o de artículo.

¡Queda reservado el derecho a modificaciones técnicas!



D EG – Konformitätserklärung

GB EC – Declaration of conformity

F Déclaration de conformité CE

(gemäß 2006/42/EG Anhang II,1A und 2004/108/EG Anhang IV,2,
according 2006/42/EC annex II,1A and 2004/108/EC annex IV,2,
conforme 2006/42/CE appendice II,1A et 2004/108/CE appendice IV,2)

Hiermit erklären wir, dass die Bauart der Baureihe :
Herewith, we declare that the product type of the series:
Par le présent, nous déclarons que l'agrégat de la série :

Wilo-Sub TWU...
Wilo-Sub TWI...

(Die Seriennummer ist auf dem Typenschild des Produktes angegeben. /
The serial number is marked on the product site plate. /
Le numéro de série est inscrit sur la plaque signalétique du produit.)

in der gelieferten Ausführung folgenden einschlägigen Bestimmungen entspricht:
in its delivered state complies with the following relevant provisions:
est conforme aux dispositions suivantes dont il relève:

EG-Maschinenrichtlinie

2006/42/EG

EC-Machinery directive

Directives CE relatives aux machines

Die Schutzziele der Niederspannungsrichtlinie 2006/95/EG werden gemäß Anhang I, Nr. 1.5.1 der Maschinenrichtlinie 2006/42/EG eingehalten.

The protection objectives of the low-voltage directive 2006/95/EC are realized according annex I, No. 1.5.1 of the EC-Machinery directive 2006/42/EC.

Les objectifs protection de la directive basse-tension 2006/95/CE sont respectées conformément à appendice I, n° 1.5.1 de la directive CE relatives aux machines 2006/42/CE.

Elektromagnetische Verträglichkeit – Richtlinie

2004/108/EG

Electromagnetic compatibility – directive

Compatibilité électromagnétique- directive

Angewendete harmonisierte Normen, insbesondere:

Applied harmonized standards, in particular:

Normes harmonisées, notamment:

EN 809+A1
EN ISO 12100
EN 60034-1
EN 60204-1

Bei einer mit uns nicht abgestimmten technischen Änderung der oben genannten Bauarten, verliert diese Erklärung ihre Gültigkeit.

If the above mentioned series are technically modified without our approval, this declaration shall no longer be applicable.

Si les gammes mentionnées ci-dessus sont modifiées sans notre approbation, cette déclaration perdra sa validité.

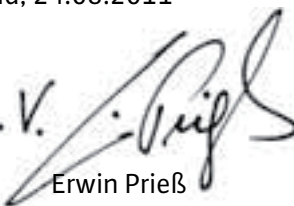
Bevollmächtigter für die Zusammenstellung der technischen Unterlagen ist:

Authorized representative for the completion of the technical documentation:

Mandataire pour le complément de la documentation technique est :

WILO SE, Werk Hof
Division Submersible & High Flow Pumps
Engineering
Heimgartenstr. 1-3
95030 Hof / Germany

Dortmund, 24.08.2011

i. V.


Erwin Prieß
Quality Manager



WILO SE
Nortkirchenstraße 100
44263 Dortmund
Germany

<p>NL</p> <p>EG-verklaring van overeenstemming</p> <p>Hiermede verklaren wij dat dit aggregaat in de geleverde uitvoering voldoet aan de volgende bepalingen:</p> <p>EG-richtlijnen betreffende machines 2006/42/EG</p> <p>De veiligheidsdoelstellingen van de laagspanningsrichtlijn worden overeenkomstig bijlage I, nr. 1.5.1 van de machinerichtlijn 2006/42/EG aangehouden.</p> <p>Elektromagnetische compatibiliteit 2004/108/EG</p> <p>gebruikte geharmoniseerde normen, in het bijzonder: zie vorige pagina</p>

<p>I</p> <p>Dichiarazione di conformità CE</p> <p>Con la presente si dichiara che i presenti prodotti sono conformi alle seguenti disposizioni e direttive rilevanti:</p> <p>Direttiva macchine 2006/42/EG</p> <p>Gli obiettivi di protezione della direttiva macchine vengono rispettati secondo allegato I, n. 1.5.1 dalla direttiva macchine 2006/42/CE.</p> <p>Compatibilità elettromagnetica 2004/108/EG</p> <p>norme armonizzate applicate, in particolare: vedi pagina precedente</p>
--

<p>E</p> <p>Declaración de conformidad CE</p> <p>Por la presente declaramos la conformidad del producto en su estado de suministro con las disposiciones pertinentes siguientes:</p> <p>Directiva sobre máquinas 2006/42/EG</p> <p>Se cumplen los objetivos en materia de seguridad establecidos en la Directiva de Baja tensión según lo especificado en el Anexo I, punto 1.5.1 de la Directiva de Máquinas 2006/42/CE.</p> <p>Directiva sobre compatibilidad electromagnética 2004/108/EG</p> <p>normas armonizadas adoptadas, especialmente: véase página anterior</p>
--

<p>P</p> <p>Declaração de Conformidade CE</p> <p>Pela presente, declaramos que esta unidade no seu estado original, está conforme os seguintes requisitos:</p> <p>Directivas CEE relativas a máquinas 2006/42/EG</p> <p>Os objectivos de protecção da directiva de baixa tensão são cumpridos de acordo com o anexo I, nº 1.5.1 da directiva de máquinas 2006/42/CE.</p> <p>Compatibilidade electromagnética 2004/108/EG</p> <p>normas harmonizadas aplicadas, especialmente: ver página anterior</p>

<p>S</p> <p>CE- försäkran</p> <p>Härmed förklarar vi att denna maskin i levererat utförande motsvarar följande tillämpliga bestämmelser:</p> <p>EG-Maskindirektiv 2006/42/EG</p> <p>Produkten uppfyller säkerhetsmålen i lågspänningsdirektivet enligt bilaga I, nr 1.5.1 i maskindirektiv 2006/42/EG.</p> <p>EG-Elektromagnetisk kompatibilitet – riktlinje 2004/108/EG</p> <p>tillämpade harmoniserade normer, i synnerhet: se föregående sida</p>
--

<p>N</p> <p>EU-Overensstemmelseserklæring</p> <p>Vi erklærer hermed at denne enheten i utførelse som levert er i overensstemmelse med følgende relevante bestemmelser:</p> <p>EG- Maskindirektiv 2006/42/EG</p> <p>Lavspenningsdirektivets verнемål overholdes i samsvar med vedlegg I, nr. 1.5.1 i maskindirektivet 2006/42/EF.</p> <p>EG-EMV-Elektromagnetisk kompatibilitet 2004/108/EG</p> <p>anvendte harmoniserte standarder, særlig: se forrige side</p>

<p>FIN</p> <p>CE-standardinmukaususlodge</p> <p>Ilmoitamme täten, että tämä laite vastaa seuraavia asiaankuuluvia määräyksiä:</p> <p>EU-konedirektiivit: 2006/42/EG</p> <p>Pienjännitedirektiivin suojatavoitteita noudatetaan konedirektiivin 2006/42/EY liitteen I, nro 1.5.1 mukaisesti.</p> <p>Sähkömagneettinen soveltuvuus 2004/108/EG</p> <p>käytetyt yhteensovitettut standardit, erityisesti: katso edellinen sivu.</p>
--

<p>DK</p> <p>EF-overensstemmelseserklæring</p> <p>Vi erklærer hermed, at denne enhed ved levering overholder følgende relevante bestemmelser:</p> <p>EU-maskindirektiver 2006/42/EG</p> <p>Lavspændingsdirektivets mål om beskyttelse overholdes i henhold til bilag I, nr. 1.5.1 i maskindirektivet 2006/42/EF.</p> <p>Elektromagnetisk kompatibilitet: 2004/108/EG</p> <p>anvendte harmoniserede standarder, særligt: se forrige side</p>

<p>H</p> <p>EK-megfelelőéségi nyilatkozat</p> <p>Ezennel kijelentjük, hogy az berendezés megfelel az alábbi irányelveknek:</p> <p>Gépek irányelv: 2006/42/EK</p> <p>A kifizésültésű irányelv védelmi előírásait a 2006/42/EK gépekre vonatkozó irányelv I. függelékének 1.5.1. sz. pontja szerint teljesíti.</p> <p>Elektromágneses összeférhetőség irányelv: 2004/108/EK</p> <p>alkalmazott harmonizált szabványoknak, különösen: lásd az előző oldalt</p>

<p>CZ</p> <p>Prohlášení o shodě ES</p> <p>Prohlašujeme tímto, že tento agregát v dodaném provedení odpovídá následujícím příslušným ustanovením:</p> <p>Směrnice ES pro strojíni zařízení 2006/42/ES</p> <p>Cíle týkající se bezpečnosti stanovené ve směrnici o elektrických zařízeních nízkého napětí jsou dodrženy podle přílohy I, č. 1.5.1 směrnice o strojních zařízeních 2006/42/ES.</p> <p>Směrnice o elektromagnetické kompatibilitě 2004/108/ES</p> <p>použité harmonizační normy, zejména: viz předchozí strana</p>
--

<p>PL</p> <p>Deklaracja Zgodności WE</p> <p>Niniejszym deklarujemy z pełną odpowiedzialnością, że dostarczony wyrób jest zgodny z następującymi dokumentami:</p> <p>dyrektywą maszynową WE 2006/42/WE</p> <p>Przestrzegane są cele ochrony dyrektywy niskonapięciowej zgodnie z załącznikiem I, nr 1.5.1 dyrektywy maszynowej 2006/42/WE.</p> <p>dyrektywą dot. kompatybilności elektromagnetycznej 2004/108/WE</p> <p>stosowanymi normami zharmonizowanymi, a w szczególności: patrz poprzednia strona</p>

<p>RUS</p> <p>Декларация о соответствии Европейским нормам</p> <p>Настоящим документом заявляем, что данный агрегат в его объеме поставки соответствует следующим нормативным документам:</p> <p>Директивы ЕС в отношении машин 2006/42/EG</p> <p>Требования по безопасности, изложенные в директиве по низковольтному напряжению, соблюдаются согласно приложению I, № 1.5.1 директивы в отношении машин 2006/42/EG.</p> <p>Электромагнитная устойчивость 2004/108/EG</p> <p>Используемые согласованные стандарты и нормы, в частности: см. предыдущую страницу</p>
--

<p>GR</p> <p>Δήλωση συμμόρφωσης της ΕΕ</p> <p>Δηλώνουμε ότι το προϊόν αυτό ο' αυτή την κατάσταση παράδοσης ικανοποιεί τις ακόλουθες διατάξεις:</p> <p>Οδηγίες EK για μηχανήματα 2006/42/EK</p> <p>Οι απαιτήσεις προστασίας της οδηγίας χαμηλής τάσης τηρούνται σύμφωνα με το παράρτημα Ι, αρ. 1.5.1 της οδηγίας σχετικά με τα μηχανήματα 2006/42/ΕG.</p> <p>Ηλεκτρομαγνητική συμβατότητα EK-2004/108/EK</p> <p>Εναρμονισμένα χρησιμοποιούμενα πρότυπα, ιδιαίτερα: Βλέπε προηγούμενη σελίδα</p>
--

<p>TR</p> <p>CE Uygunluk Teyid Belgesi</p> <p>Bu cihazın teslim edildiği şekliyle aşağıdaki standartlara uygun olduğunu teyid ederiz:</p> <p>AB-Makina Standartları 2006/42/EG</p> <p>Ayrıca gerilim yönetsinin koruma hedefleri, 2006/42/AT makine yönetsini Ek I, no. 1.5.1'e uygundur.</p> <p>Elektromanyetik Uyumluluk 2004/108/EG</p> <p>kisimlen kullanılan standartlar için: bkz. bir önceki sayfa</p>

<p>RO</p> <p>EC-Declarație de conformitate</p> <p>Prin prezenta declarăm că acest produs așa cum este livrat, corespunde cu următoarele prevederi aplicabile:</p> <p>Directiva CE pentru mașini 2006/42/EG</p> <p>Sunt respectate obiectivele de protecție din directiva privind joasa tensiune conform Anexei I, Nr. 1.5.1 din directiva privind mașinile 2006/42/CE.</p> <p>Compatibilitatea electromagnetică – directiva 2004/108/EG</p> <p>standarde armonizate aplicate, îndeosebi: vezi pagina precedentă</p>

<p>EST</p> <p>EÜ vastavusdeklaratsioon</p> <p>Käesolevaga tõendame, et see toode vastab järgmistele asjakohastele direktiividele:</p> <p>Masinadirektiiv 2006/42/EÜ</p> <p>Madalpingedirektiivi kaitses-eesmärgid on täidetud vastavalt masinate direktiivi 2006/42/EÜ I lisa punktile 1.5.1.</p> <p>Elektromagnetilise ühilduvuse direktiiv 2004/108/EÜ</p> <p>kohaldatud harmoneeritud standardid, eriti: vt eelmist lk</p>

<p>LV</p> <p>EC – atbilstības deklarācija</p> <p>Ar šo mēs apliecinām, ka šis izstrādājums atbilst sekojošiem noteikumiem:</p> <p>Mašīnu direktīva 2006/42/EK</p> <p>Zemsprieguma direktīvas drošības mērķi tiek ievēroti atbilstoši Mašīnu direktīvas 2006/42/EK pielikumam I, Nr. 1.5.1.</p> <p>Elektromagnētiskās savietojamības direktīva 2004/108/EK</p> <p>piemēroti harmonizēti standarti, tai skaitā: skatīt iepriekšējo lappusi</p>
--

<p>LT</p> <p>EB atitikties deklaracija</p> <p>Šiuo pažymima, kad šis gaminys atitinka šias normas ir direktyvas:</p> <p>Mašinų direktyvą 2006/42/EB</p> <p>Laikomasi Žemos įtampos direktyvos keliamų saugos reikalavimų pagal Mašinų direktyvos 2006/42/EB I priedo 1.5.1 punktą.</p> <p>Elektromagnetinio suderinamumo direktyvą 2004/108/EB</p> <p>pritaikytus vieningus standartus, o būtent: žr. ankstesniame puslapyje</p>
--

<p>SK</p> <p>ES vyhlášení o zhode</p> <p>Týmto vyhlasujeme, že konštrukcie tejto konštrukčnej série v dodanom vyhotovení vyhovujú nasledujúcim príslušným ustanoveniam:</p> <p>Stroje – smernica 2006/42/ES</p> <p>Bezpečnostné ciele smernice o nízkom napätí sú dodržiavané v zmysle prílohy I, č. 1.5.1 smernice o strojových zariadeniach 2006/42/ES.</p> <p>Elektromagnetická zhoda – smernica 2004/108/ES</p> <p>používané harmonizované normy, najmä: pozri predchádzajúcu stranu</p>
--

<p>SLO</p> <p>ES – izjava o skladnosti</p> <p>Izjavljamo, da dobavljene vrste izvedbe te serije ustrezajo sledečim zadevnim določilom:</p> <p>Direktiva o strojih 2006/42/ES</p> <p>Cilji Direktive o nizkonapetostni opremi so v skladu s prilogo I, št. 1.5.1 Direktive o strojih 2006/42/EG doseženi.</p> <p>Direktiva o elektromagnetni združljivosti 2004/108/ES</p> <p>uporabljeni harmonizirani standardi, predvsem: glejte prejšnjo stran</p>

<p>BG</p> <p>EO-Декларация за съответствие</p> <p>Декларираме, че продуктът отговаря на следните изисквания:</p> <p>Машина директива 2006/42/EO</p> <p>Целите за защита на разпоредбата за ниско напрежение са съставени съгласно. Приложение I, № 1.5.1 от Директивата за машини 2006/42/EC.</p> <p>Електромагнитна съвместимост – директива 2004/108/EO</p> <p>Хармонизирани стандарти: вж. предната страница</p>

<p>M</p> <p>Dikjarazzjoni ta' konformità KE</p> <p>B'dan il-mezz, niddikjaraw li l-prodotti tas-serje jissodisfaw id-dispożizzjonijiet rilevanti li ġejjin:</p> <p>Makkinarju – Direttiva 2006/42/KE</p> <p>L-oġġettivi tas-sigurta tad-Direttiva dwar il-Vultaġġ Baxx huma konformi mal-Anness I, Nru 1.5.1 tad-Direttiva dwar il-Makkinarju 2006/42/KE.</p> <p>Kompatibilità elettromanjetika – Direttiva 2004/108/KE</p> <p>kif ukoll standards armonizzati b'mod partikolari: ara l-paġna ta' qabel</p>



WILO SE
Nortkirchenstraße 100
44263 Dortmund
Germany

D EG – Konformitätserklärung

GB EC – Declaration of conformity

F Déclaration de conformité CE

(gemäß 2006/42/EG Anhang II,1A und 2004/108/EG Anhang IV,2,
according 2006/42/EC annex II,1A and 2004/108/EC annex IV,2,
conforme 2006/42/CE appendice II,1A et 2004/108/CE appendice IV,2)

Hiermit erklären wir, dass die Bauart der Baureihe :
Herewith, we declare that the product type of the series:
Par le présent, nous déclarons que l'agrégat de la série :

Wilo-Sub TWU...P&P
Wilo-Sub TWI...P&P

(Die Seriennummer ist auf dem Typenschild des Produktes angegeben. /
The serial number is marked on the product site plate. /
Le numéro de série est inscrit sur la plaque signalétique du produit.)

in der gelieferten Ausführung folgenden einschlägigen Bestimmungen entspricht:
in its delivered state complies with the following relevant provisions:
est conforme aux dispositions suivantes dont il relève:

EG-Maschinenrichtlinie

2006/42/EG

EC-Machinery directive

Directives CE relatives aux machines

Die Schutzziele der Niederspannungsrichtlinie 2006/95/EG werden gemäß Anhang I, Nr. 1.5.1 der Maschinenrichtlinie 2006/42/EG eingehalten.

The protection objectives of the low-voltage directive 2006/95/EC are realized according annex I, No. 1.5.1 of the EC-Machinery directive 2006/42/EC.

Les objectifs protection de la directive basse-tension 2006/95/CE sont respectées conformément à appendice I, n° 1.5.1 de la directive CE relatives aux machines 2006/42/CE.

Elektromagnetische Verträglichkeit – Richtlinie

2004/108/EG

Electromagnetic compatibility – directive

Compatibilité électromagnétique- directive

EG Druckgeräterichtlinie

97/23/EG

EC Pressure Equipment Directive

Directives CE équipements sous Pression

Angewendete harmonisierte Normen, insbesondere:

Applied harmonized standards, in particular:

Normes harmonisées, notamment:

EN 809+A1

EN 60204-1

EN ISO 12100

EN 60335-2-41

EN 60034-1

EN 13831

Bei einer mit uns nicht abgestimmten technischen Änderung der oben genannten Bauarten, verliert diese Erklärung ihre Gültigkeit.

If the above mentioned series are technically modified without our approval, this declaration shall no longer be applicable.

Si les gammes mentionnées ci-dessus sont modifiées sans notre approbation, cette déclaration perdra sa validité.

Bevollmächtigter für die Zusammenstellung der technischen Unterlagen ist:
Authorized representative for the completion of the technical documentation:
Mandataire pour le complément de la documentation technique est :

WILO SE, Werk Hof
Division Submersible & High Flow Pumps
Engineering
Heimgartenstr. 1-3
95030 Hof / Germany

Dortmund, 24.08.2011


Erwin Prieß
Quality Manager



WILO SE
Nortkirchenstraße 100
44263 Dortmund
Germany

<p>NL</p> <p>EG-verklaring van overeenstemming</p> <p>Hiermede verklaren wij dat dit aggregaat in de geleverde uitvoering voldoet aan de volgende bepalingen:</p> <p>EG-richtlijnen betreffende machines 2006/42/EG</p> <p>De veiligheidsdoelstellingen van de laagspanningsrichtlijn worden overeenkomstig bijlage I, nr. 1.5.1 van de machinerichtlijn 2006/42/EG aangehouden.</p> <p>Elektromagnetische compatibiliteit 2004/108/EG</p> <p>EG-richtlijn drukapparatuur 97/23/EG</p> <p>gebruikte geharmoniseerde normen, in het bijzonder: zie vorige pagina</p>
--

<p>I</p> <p>Dichiarazione di conformità CE</p> <p>Con la presente si dichiara che i presenti prodotti sono conformi alle seguenti disposizioni e direttive rilevanti:</p> <p>Direttiva macchine 2006/42/EG</p> <p>Gli obiettivi di protezione della direttiva macchine vengono rispettati secondo allegato I, n. 1.5.1 dalla direttiva macchine 2006/42/CE.</p> <p>Compatibilità elettromagnetica 2004/108/EG</p> <p>Direttiva CE per le attrezzature a pressione 97/23/CE</p> <p>norme armonizzate applicate, in particolare: vedi pagina precedente</p>
--

<p>E</p> <p>Declaración de conformidad CE</p> <p>Por la presente declaramos la conformidad del producto en su estado de suministro con las disposiciones pertinentes siguientes:</p> <p>Directiva sobre máquinas 2006/42/EG</p> <p>Se cumplen los objetivos en materia de seguridad establecidos en la Directiva de Baja tensión según lo especificado en el Anexo I, punto 1.5.1 de la Directiva de Máquinas 2006/42/CE.</p> <p>Directiva sobre compatibilidad electromagnética 2004/108/EG</p> <p>Directiva de equipos a presión 97/23/CE</p> <p>normas armonizadas adoptadas, especialmente: véase página anterior</p>
--

<p>P</p> <p>Declaração de Conformidade CE</p> <p>Pela presente, declaramos que esta unidade no seu estado original, está conforme os seguintes requisitos:</p> <p>Diretivas CEE relativas a máquinas 2006/42/EG</p> <p>Os objectivos de protecção da directiva de baixa tensão são cumpridos de acordo com o anexo I, nº 1.5.1 da directiva de máquinas 2006/42/CE.</p> <p>Compatibilidade electromagnética 2004/108/EG</p> <p>Directiva CE de equipamento sob pressão 97/23/CE</p> <p>normas harmonizadas aplicadas, especialmente: ver página anterior</p>

<p>S</p> <p>CE- försäkran</p> <p>Härmed förklarar vi att denna maskin i levererat utförande motsvarar följande tillämpliga bestämmelser:</p> <p>EG-Maskindirektiv 2006/42/EG</p> <p>Produkten uppfyller säkerhetsmålen i lågspänningsdirektivet enligt bilaga I, nr 1.5.1 i maskindirektiv 2006/42/EG.</p> <p>EG-Elektromagnetisk kompatibilitet – riktlinje 2004/108/EG</p> <p>EG:s direktiv om tryckbärande anordningar 97/23/EG</p> <p>tillämpade harmoniserade normer, i synnerhet: se föregående sida</p>

<p>N</p> <p>EU-Overensstemmelseserklæring</p> <p>Vi erklærer hermed at denne enheten i utførelse som levert er i overensstemmelse med følgende relevante bestemmelser:</p> <p>EG-Maskindirektiv 2006/42/EG</p> <p>Lavspenningsdirektivets vernemål overholdes i samsvar med vedlegg I, nr. 1.5.1 i maskindirektiv 2006/42/EF.</p> <p>EG-EMV-Elektromagnetisk kompatibilitet 2004/108/EG</p> <p>EU-direktiv om trykkpåkjent utstyr 97/23/EF</p> <p>anvendte harmoniserte standarder, særflig: se forrige side</p>

<p>FIN</p> <p>CE-standardinmukaisuuseloste</p> <p>Ilmoitamme täten, että tämä laite vastaa seuraavia asiaankuuluvia määräyksiä:</p> <p>EU-konedirektiivi: 2006/42/EG</p> <p>Pienjännitedirektiivin suojatavoitteita noudatetaan konedirektiivin 2006/42/EY liitteen I, nro 1.5.1 mukaisesti.</p> <p>Sähkömagneettinen soveltuvuus 2004/108/EG</p> <p>EY-painelaite-direktiivi 97/23/EY</p> <p>käytetyt yhteensovitettut standardit, erityisesti: katso edellinen sivu.</p>

<p>DK</p> <p>EF-overensstemmelseserklæring</p> <p>Vi erklærer hermed, at denne enhed ved levering overholder følgende relevante bestemmelser:</p> <p>EU-maskindirektiv 2006/42/EG</p> <p>Lavspændingsdirektivets mål om beskyttelse overholdes i henhold til bilag I, nr. 1.5.1 i maskindirektivet 2006/42/EF.</p> <p>Elektromagnetisk kompatibilitet: 2004/108/EG</p> <p>EF-direktiv 97/23/EF om trykbærende udstyr</p> <p>anvendte harmoniserede standarder, særligt: se forrige side</p>
--

<p>H</p> <p>EK-megfelelősségi nyilatkozat</p> <p>Ezennel kijelentjük, hogy az berendezés megfelel az alábbi irányelveknek:</p> <p>Gépek irányelv: 2006/42/EG</p> <p>A kifizetésűltésű irányelv védelmi előírásait a 2006/42/EK gépekre vonatkozó irányelv I. függelékének 1.5.1. sz. pontja szerint teljesíti.</p> <p>Elektromágneses összeférhetőség irányelv: 2004/108/EK</p> <p>EK nyomástartó berendezésekről szóló irányelv 97/23/EK</p> <p>alkalmazott harmonizált szabványoknak, különösen: lásd az előző oldalt</p>
--

<p>CZ</p> <p>Prohlášení o shodě ES</p> <p>Prohlašujeme tímto, že tento agregát v dodaném provedení odpovídá následujícím příslušným ustanovením:</p> <p>Směrnice ES pro strojní zařízení 2006/42/ES</p> <p>Cíle týkající se bezpečnosti stanovené ve směrnici o elektrických zařízeních nízkého napětí jsou dodrženy podle přílohy I, č. 1.5.1 směrnice o strojních zařízeních 2006/42/ES.</p> <p>Směrnice o elektromagnetické kompatibilitě 2004/108/ES</p> <p>Směrnice ES pro tlaková zařízení 97/23/ES</p> <p>použité harmonizační normy, zejména: viz předchozí strana</p>

<p>PL</p> <p>Deklaracja Zgodności WE</p> <p>Niniejszym deklarujemy z pełną odpowiedzialnością, że dostarczony wyrób jest zgodny z następującymi dokumentami:</p> <p>dyrektywą maszynową WE 2006/42/WE</p> <p>Przestrzegane są cele ochrony dyrektywy niskonapięciowej zgodnie z załącznikiem I, nr 1.5.1 dyrektywy maszynowej 2006/42/WE.</p> <p>dyrektywą dot. kompatybilności elektromagnetycznej 2004/108/WE</p> <p>Dyrektywa dot. urządzeń ciśnieniowych 97/23/WE</p> <p>stosowanymi normami zharmonizowanymi, a w szczególności: patrz poprzednia strona</p>
--

<p>RUS</p> <p>Декларация о соответствии Европейским нормам</p> <p>Настоящим документом заявляем, что данный агрегат в его объеме поставки соответствует следующим нормативным документам:</p> <p>Директивы ЕС в отношении машин 2006/42/EG</p> <p>Требования по безопасности, изложенные в директиве по низковольтному напряжению, соблюдаются согласно приложению I, № 1.5.1 директивы в отношении машин 2006/42/EG.</p> <p>Электромагнитная устойчивость 2004/108/EG</p> <p>Директива ЕС по оборудованию, работающему под давлением,</p> <p>Используемые согласованные стандарты и нормы, в частности: см. предыдущую страницу</p>

<p>GR</p> <p>Δήλωση συμμόρφωσης της ΕΕ</p> <p>Δηλώνουμε ότι το προϊόν αυτό σ' αυτή την κατάσταση παράοσης ικανοποιεί τις ακόλουθες διατάξεις :</p> <p>Οδηγίες ΕΚ για μηχανήματα 2006/42/ΕΚ</p> <p>Οι απαιτήσεις προστασίας της οδηγίας χαμηλής τάσης τηρούνται σύμφωνα με το παράρτημα Ι, αρ. 1.5.1 της οδηγίας σχετικά με τα μηχανήματα 2006/42/ΕΓ.</p> <p>Ηλεκτρομαγνητική συμβατότητα ΕΚ - 2004/108/ΕΚ</p> <p>Οδηγία 97/23/ΕΚ σχετικά με τον εξοπλισμό υπό πίεση</p> <p>Εναρμονισμένα χρησιμοποιούμενα πρότυπα, ιδιαίτερα: βλέπε προηγούμενη σελίδα</p>

<p>TR</p> <p>CE Uygunluk Teyid Belgesi</p> <p>Bu cihazın teslim edildiği şekliyle aşağıdaki standartlara uygun olduğunu teyid ederiz:</p> <p>AB-Makina Standartları 2006/42/EG</p> <p>Alçak gerilim yönetgesinin koruma hedefleri, 2006/42/AT makine yönetgesi Ek I, no. 1.5.1'e uygundur.</p> <p>Elektromanyetik Uyumluluk 2004/108/EG</p> <p>AT Basınçlı Cihazlar Yönetmeliği 97/23/EG</p> <p>kisimen kullanılan standartlar için: bkz. bir önceki sayfa</p>

<p>RO</p> <p>EC-Declarație de conformitate</p> <p>Prin prezenta declarăm că acest produs așa cum este livrat, corespunde cu următoarele prevederi aplicabile:</p> <p>Directiva CE pentru mașini 2006/42/EG</p> <p>Sunt respectate obiectivele de protecție din directiva privind joasa tensiune conform Anexei I, Nr. 1.5.1 din directiva privind mașinile 2006/42/CE.</p> <p>Compatibilitatea electromagnetică – directiva 2004/108/EG</p> <p>Directiva CE privind aparatele sub presiune 97/23/CE</p> <p>standarde armonizate aplicate, îndeosebi: vezi pagina precedentă</p>
--

<p>EST</p> <p>EÜ vastavusdeklaratsioon</p> <p>Käesolevaga tõendame, et see toode vastab järgmistele asjakohastele direktiividele:</p> <p>Masinadirektiiv 2006/42/EÜ</p> <p>Madalpingedirektiivi kaitse-eesmärgid on täidetud vastavalt masinate direktiivi 2006/42/EÜ I lisa punktile 1.5.1.</p> <p>Elektromagnetilise ühilduvuse direktiiv 2004/108/EÜ</p> <p>EÜ surveseadmete direktiiv 97/23/EÜ</p> <p>kohaldatud harmoneeritud standardid, eriti: vt eelmist lk</p>
--

<p>LV</p> <p>EC – atbilstības deklarācija</p> <p>Ar šo mēs apliecinām, ka šis izstrādājums atbilst sekojošiem noteikumiem:</p> <p>Mašīnu direktīva 2006/42/EK</p> <p>Zemsprieguma direktīvas drošības mērķi tiek ievēroti atbilstoši Mašīnu direktīvas 2006/42/EK pielikumam I, Nr. 1.5.1.</p> <p>Elektromagnētiskās savietojamības direktīva 2004/108/EK</p> <p>EK Spiediena iekārtu direktīvai 97/23/EK</p> <p>piemēroti harmonizēti standarti, tai skaitā: skatīt iepriekšējo lappusi</p>

<p>LT</p> <p>EB atitikties deklaracija</p> <p>Šiuo pažymima, kad šis gaminyas atitinka šias normas ir direktivas:</p> <p>Mašinų direktyvą 2006/42/EB</p> <p>Laikomasi Žemos įtampos direktyvos keliamų saugos reikalavimų pagal Mašinų direktyvos 2006/42/EB I priedo 1.5.1 punktą.</p> <p>Elektromagnetinio suderinamumo direktyvą 2004/108/EB</p> <p>EB slėginės įrangos direktyvą 97/23/EB</p> <p>pritaikytus vieningus standartus, o būtent: žr. ankstesniame puslapyje</p>
--

<p>SK</p> <p>ES vyhlášení o zhode</p> <p>Týmto vyhlasujeme, že konštrukcie tejto konštrukčnej série v dodanom vyhotovení vyhovujú nasledujúcim príslušným ustanoveniam:</p> <p>Stroje – smernica 2006/42/ES</p> <p>Bezpečnostné ciele smernice o nízkom napätí sú dodržiavané v zmysle prílohy I, č. 1.5.1 smernice o strojových zariadeniach 2006/42/ES.</p> <p>Elektromagnetická zhoda – smernica 2004/108/ES</p> <p>Smernica ES pre tlakové zariadenia 97/23/ES</p> <p>používané harmonizované normy, najmä: pozri predchádzajúcu stranu</p>
--

<p>SLO</p> <p>ES – izjava o skladnosti</p> <p>Izjavljamo, da dobavljene vrste izvedbe te serije ustrezajo sledečim zadevnim določilom:</p> <p>Direktiva o strojih 2006/42/ES</p> <p>Cilji Direktive o nizkonapetosti opremi so v skladu s prilogo I, št. 1.5.1 Direktive o strojih 2006/42/EG doseženi.</p> <p>Direktiva o elektromagnetni združljivosti 2004/108/ES</p> <p>Direktiva o tlačni opremi 97/23/ES</p> <p>uporabljeni harmonizirani standardi, predvsem: glejte prejšnjo stran</p>

<p>BG</p> <p>EO-Декларация за съответствие</p> <p>Декларираме, че продуктът отговаря на следните изисквания:</p> <p>Машинна директива 2006/42/EO</p> <p>Целите за защита на разпоредбата за ниско напрежение са съставени съгласно. Приложение I, № 1.5.1 от Директивата за машини 2006/42/EC.</p> <p>Електромагнитна съвместимост – директива 2004/108/EO</p> <p>Директива на EO за уреди под налягане 97/23/EO</p> <p>Хармонизирани стандарти: вж. предната страница</p>

<p>M</p> <p>Dikjarazjoni ta' konformità KE</p> <p>B'dan il-mezz, niddikjaraw li l-prodotti tas-serje jissodisfaw id-dispożizzjonijiet relevanti li ġejjin:</p> <p>Makkinarju – Direttiva 2006/42/KE</p> <p>L-oġġettivi tas-sigurta tad-Direttiva dwar il-Vultaġġ Baxx huma konformi mal-Anness I. Nru 1.5.1 tad-Direttiva dwar il-Makkinarju 2006/42/KE..</p> <p>Kompatibilità elettromanjetika – Direttiva 2004/108/KE</p> <p>Direttiva 97/23/KE ta-KE dwar l-apparat ta' pressjoni</p> <p>kif ukoll standards armonizzati b' mod partikolari: ara l-paġna ta' qabel</p>
--



WILO SE
Nortkirchenstraße 100
44263 Dortmund
Germany

Wilo – International (Subsidiaries)

Argentina

WILO SALMSON
 Argentina S.A.
 C1295ABI Ciudad
 Autónoma de Buenos Aires
 T+ 54 11 4361 5929
 info@salmson.com.ar

Austria

WILO Pumpen
 Österreich GmbH
 2351 Wiener Neudorf
 T +43 507 507-0
 office@wilo.at

Azerbaijan

WILO Caspian LLC
 1014 Baku
 T +994 12 5962372
 info@wilo.az

Belarus

WILO Bel OOO
 220035 Minsk
 T +375 17 2535363
 wilo@wilo.by

Belgium

WILO SA/NV
 1083 Ganshoren
 T +32 2 4823333
 info@wilo.be

Bulgaria

WILO Bulgaria Ltd.
 1125 Sofia
 T +359 2 9701970
 info@wilo.bg

Canada

WILO Canada Inc.
 Calgary, Alberta T2A 5L4
 T +1 403 2769456
 bill.lowe@wilo-na.com

China

WILO China Ltd.
 101300 Beijing
 T +86 10 58041888
 wiloobj@wilo.com.cn

Croatia

WILO Hrvatska d.o.o.
 10090 Zagreb
 T +38 51 3430914
 wilo-hrvatska@wilo.hr

Czech Republic

WILO Praha s.r.o.
 25101 Cestlice
 T +420 234 098711
 info@wilo.cz

Denmark

WILO Danmark A/S
 2690 Karlslunde
 T +45 70 253312
 wilo@wilo.dk

Estonia

WILO Eesti OÜ
 12618 Tallinn
 T +372 6 509780
 info@wilo.ee

Finland

WILO Finland OY
 02330 Espoo
 T +358 207401540
 wilo@wilo.fi

France

WILO S.A.S.
 78390 Bois d'Arcy
 T +33 1 30050930
 info@wilo.fr

Great Britain

WILO (U.K.) Ltd.
 DE14 2WJ Burton-
 Upon-Trent
 T +44 1283 523000
 sales@wilo.co.uk

Greece

WILO Hellas AG
 14569 Anixi (Attika)
 T +302 10 6248300
 wilo.info@wilo.gr

Hungary

WILO Magyarország Kft
 2045 Törökbálint
 (Budapest)
 T +36 23 889500
 wilo@wilo.hu

India

WILO India Mather and
 Platt Pumps Ltd.
 Pune 411019
 T +91 20 27442100
 service@
 pun.matherplatt.co.in

Indonesia

WILO Pumps Indonesia
 Jakarta Selatan 12140
 T +62 21 7247676
 citrawilo@cbn.net.id

Ireland

WILO Engineering Ltd.
 Limerick
 T +353 61 227566
 sales@wilo.ie

Italy

WILO Italia s.r.l.
 20068 Peschiera
 Borromeo (Milano)
 T +39 25538351
 wilo.italia@wilo.it

Kazakhstan

WILO Central Asia
 050002 Almaty
 T +7 727 2785961
 info@wilo.kz

Korea

WILO Pumps Ltd.
 621-807 Gimhae
 Gyeongnam
 T +82 55 3405890
 wilo@wilo.co.kr

Latvia

WILO Baltic SIA
 1019 Riga
 T +371 7 145229
 mail@wilo.lv

Lebanon

WILO SALMSON
 Lebanon
 12022030 El Metn
 T +961 4 722280
 wsl@cyberia.net.lb

Lithuania

WILO Lietuva UAB
 03202 Vilnius
 T +370 5 2136495
 mail@wilo.lt

The Netherlands

WILO Nederland b.v.
 1551 NA Westzaan
 T +31 88 9456 000
 info@wilo.nl

Norway

WILO Norge AS
 0975 Oslo
 T +47 22 804570
 wilo.no

Poland

WILO Polska Sp. z o.o.
 05-090 Raszyn
 T +48 22 7026161
 wilo@wilo.pl

Portugal

Bombas Wilo-Salmson
 Portugal Lda.
 4050-040 Porto
 T +351 22 2080350
 bombas@wilo.pt

Romania

WILO Romania s.r.l.
 077040 Com. Chiajna
 Jud. Ilfov
 T +40 21 3170164
 wilo@wilo.ro

Russia

WILO Rus ooo
 123592 Moscow
 T +7 495 7810690
 wilo@wilo.ru

Saudi Arabia

WILO ME - Riyadh
 Riyadh 11465
 T +966 1 4624430
 wshoula@wataniand.com

Serbia and Montenegro

WILO Beograd d.o.o.
 11000 Beograd
 T +381 11 2851278
 office@wilo.co.yu

Slovakia

WILO Slovakia s.r.o.
 83106 Bratislava
 T +421 2 33014511
 wilo@wilo.sk

Slovenia

WILO Adriatic d.o.o.
 1000 Ljubljana
 T +386 1 5838130
 wilo.adriatic@wilo.si

South Africa

Salmson South Africa
 1610 Edenvale
 T +27 11 6082780
 errol.cornelius@
 salmson.co.za

Spain

WILO Ibérica S.A.
 28806 Alcalá de Henares
 (Madrid)
 T +34 91 8797100
 wilo.iberica@wilo.es

Sweden

WILO Sverige AB
 35246 Växjö
 T +46 470 727600
 wilo@wilo.se

Switzerland

EMB Pumpen AG
 4310 Rheinfelden
 T +41 61 83680-20
 info@emb-pumpen.ch

Taiwan

WILO-EMU Taiwan Co. Ltd.
 110 Taipei
 T +886 227 391655
 nelson.wu@
 wiloemutaiwan.com.tw

Turkey

WILO Pompa Sistemleri
 San. ve Tic. A.Ş.
 34888 Istanbul
 T +90 216 6610211
 wilo@wilo.com.tr

Ukraine

WILO Ukraina t.o.w.
 01033 Kiev
 T +38 044 2011870
 wilo@wilo.ua

United Arab Emirates

WILO Middle East FZE
 Jebel Ali Free Zone -
 South - Dubai
 T +971 4 880 91 77
 info@wilo.ae

USA

WILO USA LLC
 1290 N 25th Ave
 Melrose Park, Illinois
 60160
 T +1 866 945 6872
 info@wilo-usa.com

Vietnam

WILO Vietnam Co Ltd.
 Ho Chi Minh City, Vietnam
 T +84 8 38109975
 nkminh@wilo.vn

Wilo – International (Representation offices)

Algeria

Bad Ezzouar, Dar El Beida
 T +213 21 247979
 chabane.hamdad@salmson.fr

Armenia

0001 Yerevan
 T +374 10 544336
 info@wilo.am

Bosnia and Herzegovina

71000 Sarajevo
 T +387 33 714510
 zeljko.cvjetkovic@ wilo.ba

Georgia

0179 Tbilisi
 T +995 32 306375
 info@wilo.ge

Macedonia

1000 Skopje
 T +389 2 3122058
 valerij.vojneski@wilo.com.mk

Mexico

07300 Mexico
 T +52 55 55863209
 roberto.valenzuela@wilo.com.mx

Moldova

2012 Chisinau
 T +373 22 223501
 sergiu.zagurean@wilo.md

Rep. Mongolia

Ulaanbaatar
 T +976 11 314843
 wilo@magicnet.mn

Tajikistan

734025 Dushanbe
 T +992 37 2312354
 info@wilo.tj

Turkmenistan

744000 Ashgabad
 T +993 12 345838
 kerim.kertiyev@wilo-tm.info

Uzbekistan

100015 Tashkent
 T +998 71 1206774
 info@wilo.uz

March 2011



WILO SE
Nortkirchenstraße 100
44263 Dortmund
Germany
T 0231 4102-0
F 0231 4102-7363
wilo@wilo.com
www.wilo.de

Wilo-Vertriebsbüros in Deutschland

Nord

WILO SE
Vertriebsbüro Hamburg
Beim Strohhouse 27
20097 Hamburg
T 040 5559490
F 040 55594949
hamburg.anfragen@wilo.com

Ost

WILO SE
Vertriebsbüro Dresden
Frankenring 8
01723 Kesselsdorf
T 035204 7050
F 035204 70570
dresden.anfragen@wilo.com

Süd-West

WILO SE
Vertriebsbüro Stuttgart
Hertichstraße 10
71229 Leonberg
T 07152 94710
F 07152 947141
stuttgart.anfragen@wilo.com

West

WILO SE
Vertriebsbüro Düsseldorf
Westring 19
40721 Hilden
T 02103 90920
F 02103 909215
duesseldorf.anfragen@wilo.com

Nord-Ost

WILO SE
Vertriebsbüro Berlin
Juliusstraße 52-53
12051 Berlin-Neukölln
T 030 6289370
F 030 62893770
berlin.anfragen@wilo.com

Süd-Ost

WILO SE
Vertriebsbüro München
Adams-Lehmann-Straße 44
80797 München
T 089 4200090
F 089 42000944
muenchen.anfragen@wilo.com

Mitte

WILO SE
Vertriebsbüro Frankfurt
An den drei Hasen 31
61440 Oberursel/Ts.
T 06171 70460
F 06171 704665
frankfurt.anfragen@wilo.com

Kompetenz-Team Gebäudetechnik

WILO SE
Nortkirchenstraße 100
44263 Dortmund
T 0231 4102-7516
T 01805 R•U•F•W•I•L•O*
7•8•3•9•4•5•6
F 0231 4102-7666

Erreichbar Mo-Fr von 7-18 Uhr.

- Antworten auf
 - Produkt- und Anwendungsfragen
 - Liefertermine und Lieferzeiten
- Informationen über Ansprechpartner vor Ort
- Versand von Informationsunterlagen

Kompetenz-Team Kommune Bau + Bergbau

WILO SE, Werk Hof
95030 Hof
Heimgartenstraße 1-3
T 09281 974-550
F 09281 974-551

Werkskundendienst Gebäudetechnik Kommune Bau + Bergbau Industrie

WILO SE
Nortkirchenstraße 100
44263 Dortmund
T 0231 4102-7900
T 01805 W•I•L•O•K•D*
9•4•5•6•5•3
F 0231 4102-7126
kundendienst@wilo.com

Täglich 7-18 Uhr erreichbar
24 Stunden Technische
Notfallunterstützung

- Kundendienst-Anforderung
- Werksreparaturen
- Ersatzteilfragen
- Inbetriebnahme
- Inspektion
- Technische
Service-Beratung
- Qualitätsanalyse

Wilo-International

Österreich

Zentrale Wiener Neudorf:
WILO Pumpen Österreich GmbH
Max Weishaupt Straße 1
A-2351 Wiener Neudorf
T +43 507 507-0
F +43 507 507-15

Vertriebsbüro Salzburg:
Gnigler Straße 56
5020 Salzburg
T +43 507 507-13
F +43 507 507-15

Vertriebsbüro Oberösterreich:
Trattnachtalstraße 7
4710 Grieskirchen
T +43 507 507-26
F +43 507 507-15

Schweiz

EMB Pumpen AG
Gerstenweg 7
4310 Rheinfelden
T +41 61 83680-20
F +41 61 83680-21

Standorte weiterer Tochtergesellschaften

Argentinien, Aserbaidschan,
Belarus, Belgien, Bulgarien,
China, Dänemark, Estland,
Finnland, Frankreich,
Griechenland, Großbritannien,
Indien, Indonesien, Irland,
Italien, Kanada, Kasachstan,
Korea, Kroatien, Lettland,
Libanon, Litauen,
Niederlande, Norwegen,
Polen, Portugal, Rumänien,
Russland, Saudi-Arabien,
Schweden, Serbien und
Montenegro, Slowakei,
Slowenien, Spanien,
Südafrika, Taiwan,
Tschechien, Türkei, Ukraine,
Ungarn, USA, Vereinigte
Arabische Emirate, Vietnam

Die Adressen finden Sie unter
www.wilo.com.

Stand August 2010

* 0,14 €/Min. aus dem Festnetz,
Mobilfunk max. 0,42 €/Min.